

# Çabuk Egzost Valfi

Valfler

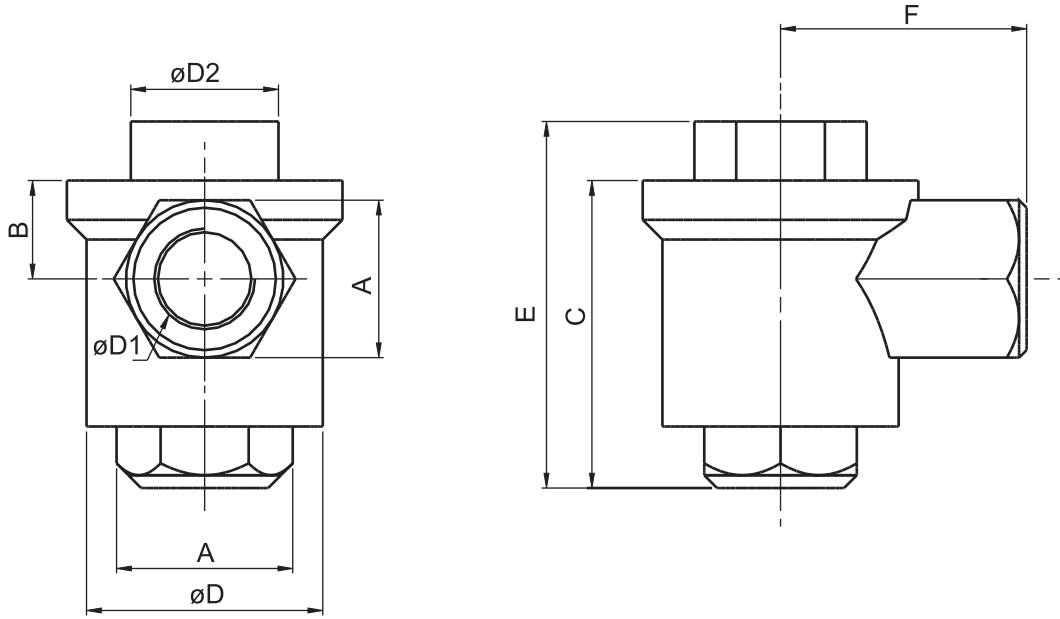
# MAG®




**ÇE 3/8" - 1/2" - 3/4"**

**Teknik Özellikler :** Maksimum Çalışma Basıncı : 10 bar  
Çalışma Sıcaklığı : - 20 . . . + 60 °C  
Çalışma ortamı : Filtre edilmiş kuru veya yağlı hava

# Ölçüler



	A	B	C	$\phi D$	$\phi D1$	$\phi D2$	E	F
ÇE 3/8"	SW 24	16.3	52.3	41	R 3/8"	25	59.5	37.5
ÇE 1/2"	SW 32	21.5	66	48	R 1/2"	36	78	47
ÇE 3/4"	SW 32	21.5	66	48	R 3/4"	36	78	47