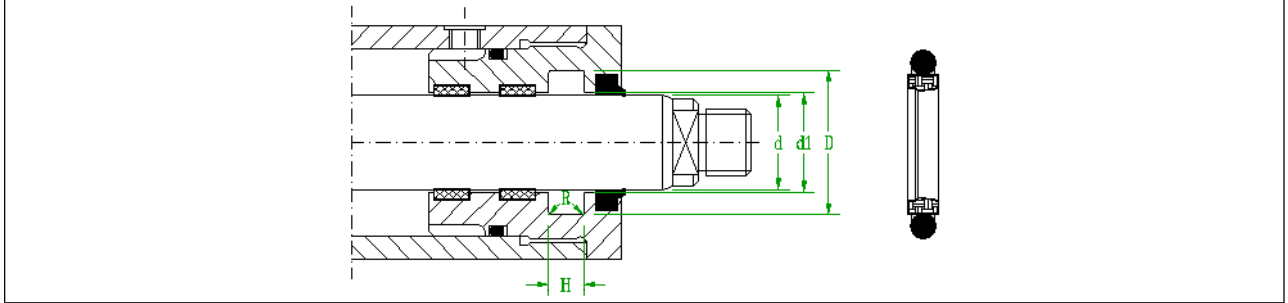




MERT TEKNİK FABRİKA
MALZEMELERİ TİC.VE SAN. A.Ş.
TEL :0(212) 252 84 35
FAKS :0(212) 245 63 69
internet :www.mert.com
e-mail :info@mert.com

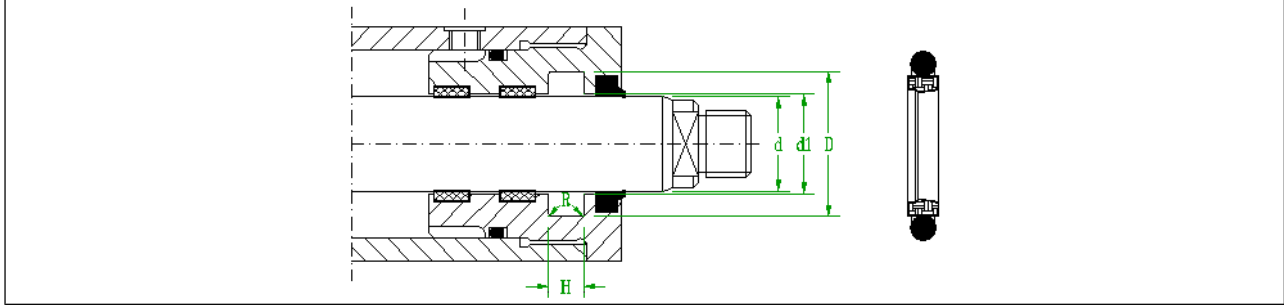


Bogaz keçesi (OMEGAT) 2 parçadan oluşur. 1 adet NBR o-ring ve 1 adet bronzlu teflon ringden oluşmaktadır. 400 bar çalışma basıncına sahip olması az yer kaplaması ve yüksek kayma hızına sahip olması dolayısı ile kayma hızı yüksek silindirlere kullanımı son derece yaygındır. NBR o-ring kullanılır ise -30 °C ile +105 °C arası, FKM o-ring kullanılır ise -30 °C ile +205 °C sıcaklıklar arasında çalışır.

ÖLÇÜ	d	D	H	d1	R Max)
004*008,9*2,2	4	8,9	2,2	4,40	0,30
005*009,9*2,2	5	9,9	2,2	5,40	0,30
006*010,9*2,2	6	10,9	2,2	6,40	0,30
007*011,9*2,2	7	11,9	2,2	7,40	0,30
008*012,9*2,2	8	12,9	2,2	8,40	0,30
008*015,3*3,2	8	15,3	3,2	8,40	0,50
010*014,9*2,2	10	14,9	2,2	10,40	0,30
010*017,3*3,2	10	17,3	3,2	10,50	0,50
012*016,9*2,2	12	16,9	2,2	12,40	0,30
012*019,3*3,2	12	19,3	3,2	12,50	0,50
014*018,9*2,2	14	18,9	2,2	14,40	0,30
014*021,3*3,2	14	21,3	3,2	14,50	0,50
015*019,9*2,2	15	19,9	2,2	15,40	0,30
015*022,3*3,2	15	22,3	3,2	15,50	0,50
016*020,9*2,2	16	20,9	2,2	16,40	0,30
016*023,3*3,2	16	23,3	3,2	16,50	0,50
018*022,9*2,2	18	22,9	2,2	18,40	0,30
018*025,3*3,2	18	25,3	3,2	18,50	0,50
020*027,3*3,2	20	27,3	2,2	20,50	0,30
020*030,7*4,2	20	30,7	4,2	20,50	0,80
022*029,3*3,2	22	29,3	3,2	22,50	0,50
022*032,7*4,2	22	32,7	4,2	22,50	0,80
025*032,3*3,2	25	32,3	3,2	25,50	0,50
025*035,7*4,2	25	35,7	4,2	25,50	0,80
028*035,3*3,2	28	35,3	3,2	28,50	0,50
028*038,7*4,2	28	38,7	4,2	28,50	0,80
030*037,3*3,2	30	37,3	3,2	30,50	0,50
030*040,7*4,2	30	40,7	4,2	30,50	0,80
032*039,3*3,2	32	39,3	3,2	32,50	0,50
032*042,7*4,2	32	42,7	4,2	32,50	0,80
035*042,3*3,2	35	42,3	3,2	35,50	0,50
035*045,7*4,2	35	45,7	4,2	35,50	0,80
036*043,3*3,2	36	43,3	3,2	36,50	0,50
036*046,7*4,2	36	46,7	4,2	36,50	0,80
038*048,7*4,2	38	48,7	4,2	38,50	0,80
038*053,1*6,3	38	53,1	6,3	38,50	1,20
040*050,7*4,2	40	50,7	4,2	40,50	0,80
040*055,1*6,3	40	55,1	6,3	40,50	1,20
042*052,7*4,2	42	52,7	4,2	42,50	0,80
042*057,1*6,3	42	57,1	6,3	42,50	1,20
045*055,7*4,2	45	55,7	4,2	45,50	0,80
045*060,1*6,3	45	60,1	6,3	45,50	1,20
050*060,7*4,2	50	60,7	4,2	50,50	0,80
050*065,1*6,3	50	65,1	6,3	50,50	1,20



MERT TEKNİK FABRİKA
MALZEMELERİ TİC.VE SAN. A.Ş.
TEL :0(212) 252 84 35
FAKS :0(212) 245 63 69
internet :www.mert.com
e-mail :info@mert.com



Bogaz keçesi (OMEGAT) 2 parçadan oluşur. 1 adet NBR o-ring ve 1 adet bronzlu teflon ringden oluşmaktadır. 400 bar çalışma basıncına sahip olması az yer kaplaması ve yüksek kayma hızına sahip olması dolayısı ile kayma hızı yüksek silindirlere kullanımı son derece yaygındır. NBR o-ring kullanılır ise -30 °C ile +105 °C arası, FKM o-ring kullanılır ise -30 °C ile +205 °C sıcaklıklar arasında çalışır.

055*065.7*4.2	55	65.7	4.2	55.50	0.80
055*070.1*6.3	55	70.1	6.3	55.50	1.20
056*066.7*4.2	56	66.7	4.2	56.50	0.80
056*071.1*6.3	56	71.1	6.3	56.50	1.20
060*070.1*4.2	60	70.1	4.2	60.50	0.80
060*075.1*6.3	60	75.1	6.3	60.50	1.20
063*078.1*6.3	63	78.1	6.3	63.50	1.20
065*080.1*6.3	65	80.1	6.3	65.30	1.20
070*085.1*6.3	70	85.1	6.3	70.50	1.20
075*090.1*6.3	75	90.1	6.3	75.50	1.20
080*095.1*6.3	80	95.1	6.3	80.50	1.20
085*100.1*6.3	85	100.1	6.3	85.50	1.20
090*105.1*6.3	90	105.1	6.3	90.50	1.20
095*110.1*6.3	95	110.1	6.3	95.50	1.20
100*115.1*6.3	100	115.1	6.3	100.50	1.20
105*120.1*6.3	105	120.1	6.3	105.50	1.20
110*125.1*6.3	110	125.1	6.3	110.50	1.20
115*130.1*6.3	115	130.1	6.3	115.50	1.20
120*135.1*6.3	120	135.1	6.3	120.50	1.20
125*140.1*6.3	125	140.1	6.3	125.50	1.20
130*145.1*6.3	130	145.1	6.3	130.50	1.20
135*150.1*6.3	135	150.1	6.3	135.50	1.20
140*155.1*6.3	140	155.1	6.3	140.50	1.20
150*165.1*6.3	150	165.1	6.3	150.50	1.20
160*175.1*6.3	160	175.1	6.3	160.50	1.20
170*185.1*6.3	170	185.1	6.3	170.50	1.20
180*195.1*6.3	180	195.1	6.3	180.50	1.20
190*205.1*6.3	190	205.1	6.3	190.50	1.20
200*220.5*8.1	200	220.5	8.1	200.60	1.50
210*230.5*8.1	210	230.5	8.1	210.60	1.50
220*240.5*8.1	220	240.5	8.1	220.60	1.50
230*250.5*8.1	230	250.5	8.1	230.60	1.50
240*260.5*8.1	240	260.5	8.1	240.60	1.50
250*270.5*8.1	250	270.5	8.1	250.60	1.50