

# Solenoid Valf

2/2 Valfler

# MAG®



**MSP**

... - ...

### Diş Ölçüsü

6D (1/4") - 10D (3/8")  
12D (1/2") - 20D (3/4")  
25D (1")

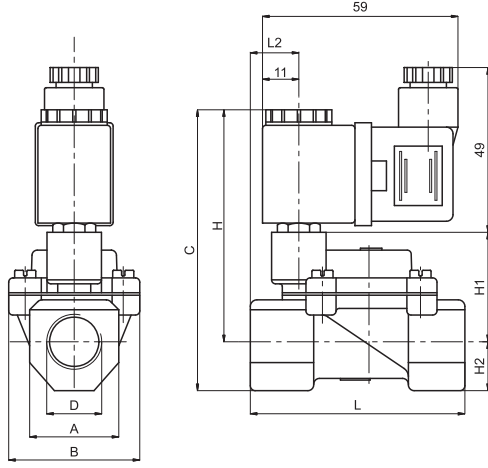
### Bobin Gerilimi

12 V DC  
24 V DC  
24 V AC  
110 V AC  
220 V AC

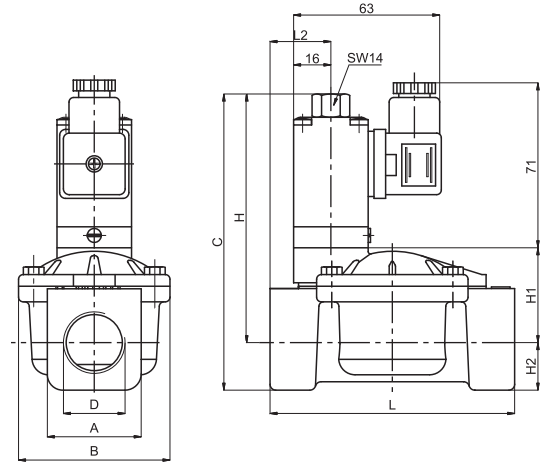
**Teknik Özellikler :** Çalışma Basıncı : 1 ... 10 bar  
Çalışma Sıcaklığı : - 10 ... + 60 °C  
Çalışma ortamı : Filtre edilmiş kuru veya yağlı hava


# Ölçüler

MSP 6D (1/4") - MSP 10D (3/8") - MSP 12D (1/2")



MSP 20D (3/4") - MSP 25D (1")



	A	B	C	D	H	H <sub>1</sub>	H <sub>2</sub>	L	L <sub>2</sub>	Ağırlık (gr)
MSP - 6D - 1/4"	27	42	84	R 1/4"	70	33.3	14	65	14	480
MSP - 10D - 3/8"	27	42	84	R 3/8"	70	33.3	14	65	14	455
MSP - 12D - 1/2"	27	42	84	R 1/2"	70	33.3	14	65	14	425
MSP - 20D - 3/4"	40	65	127.8	R 3/4"	107.8	41.8	20	105	25.1	1335
MSP - 25D - 1"	40	65	127.8	R 1"	107.8	41.8	20	105	25.1	1260