

Pnömatik Yön Denetim Valfi

Mekanik Uyarılı Valfler

MAG®



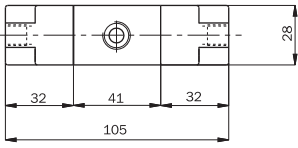
SV - 1/4 -

Ölçü	Yol Sayısı	Konum Sayısı	Uyarı Şekli		Geri Geliş Şekli	
R 1/4"	3	2	D	Düğme	H	Hava Uyarı
	5	3	H	Hava Uyarı	Y	Yay
			K	Kol	M	Makara
			M	Makara	O	Uyarı Şekli ile Aynı
			P	Pedal		

SV-1/4-3/2

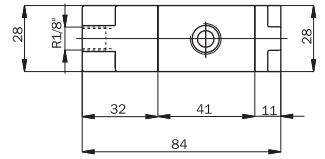
Hava Uyarılı Valf

SV-1/4-3/2-H-H



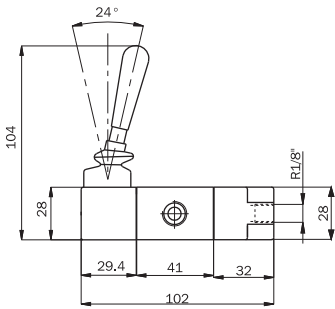
Simge	Tip	Çalışma basıncı(bar)	Ağırlık (g)
	SV-1/4-3/2-H-H	1...12	615
	SV-1/4-3/2-H-Y	3...12	435

SV-1/4-3/2-H-Y



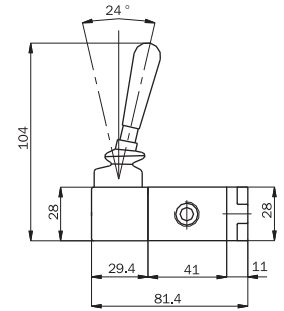
Kollu Valf

SV-1/4-3/2-K-H



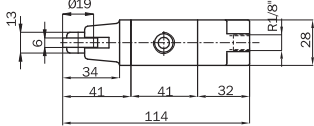
Simge	Tip	Çalışma basıncı(bar)	Ağırlık (g)
	SV-1/4-3/2-K-H	1...12	675
	SV-1/4-3/2-K-Y	-1...0...12	500
	SV-1/4-3/2-K-O	-1...0...12	560

SV-1/4-3/2-K-Y ve
SV-1/4-3/2-K-O

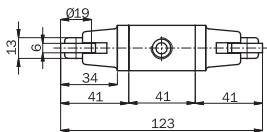


Makaralı Valf

SV-1/4-3/2-M-H

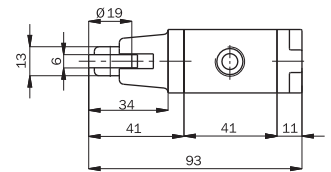


SV-1/4-3/2-M-M



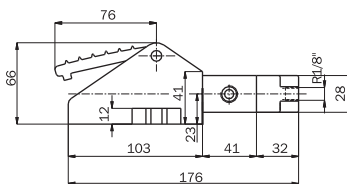
Simge	Tip	Çalışma basıncı(bar)	Ağırlık (g)
	SV-1/4-3/2-M-H	1...12	525
	SV-1/4-3/2-M-M	-1...0...12	425
	SV-1/4-3/2-M-Y	-1...0...12	365

SV-1/4-3/2-M-Y



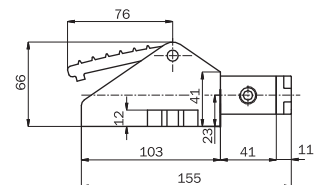
Pedallı Valf

SV-1/4-3/2-P-H

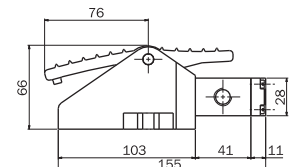


Simge	Tip	Çalışma basıncı(bar)	Ağırlık (g)
	SV-1/4-3/2-P-H	1...12	1720
	SV-1/4-3/2-P-Y	-1...0...12	1585
	SV-1/4-3/2-P-O	-1...0...12	1680

SV-1/4-3/2-P-Y

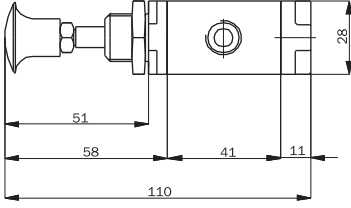


SV-1/4-3/2-P-O



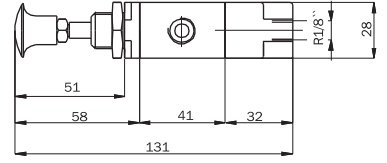
Düğmeli Valf

SV-1/4-3/2-D-0

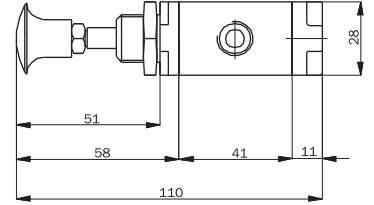


Simge	Tip	Çalışma Basıncı (bar)	Ağırlık (g)
	SV-1/4-3/2-D-H	1...12	535
	SV-1/4-3/2-D-Y	-1..0..12	365
	SV-1/4-3/2-D-0	-1..0..12	360

SV-1/4-3/2-D-H



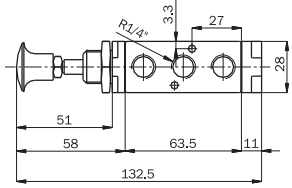
SV-1/4-3/2-D-Y



SV - 1/4 - 5/2

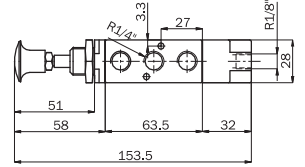
Düğmeli Valf

SV-1/4-5/2-D-0

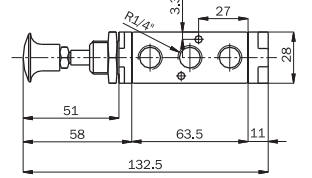


Simge	Tip	Çalışma Basıncı (bar)	Ağırlık (g)
	SV-1/4-5/2-D-H	1...12	660
	SV-1/4-5/2-D-Y	-1..0..12	300
	SV-1/4-5/2-D-0	-1..0..12	300

SV-1/4-5/2-D-H

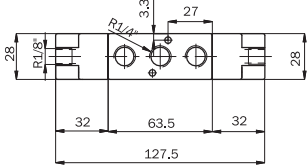


SV-1/4-5/2-D-Y



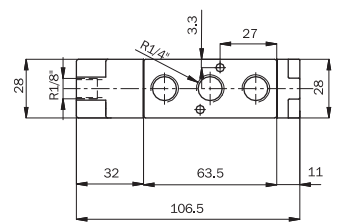
Hava Uyarılı Valf

SV-1/4-5/2-H-H



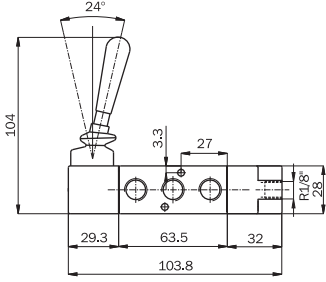
Simge	Tip	Çalışma basıncı(bar)	Ağırlık (g)
	SV-1/4-5/2-H-H	1...12	560
	SV-1/4-5/2-H-Y	3...12	390

SV-1/4-5/2-H-Y



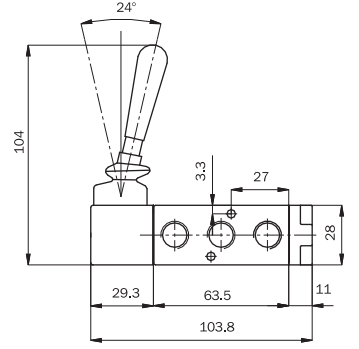
Kollu Valf

SV-1/4-5/2-K-H



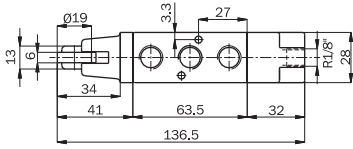
Simge	Tip	Çalışma basıncı(bar)	Ağırlık (g)
	SV-1/4-5/2-K-H	1...12	615
	SV-1/4-5/2-K-Y	-1...0...12	445
	SV-1/4-5/2-K-O	-1...0...12	445

SV-1/4-5/2-K-Y ve
SV-1/4-5/2-K-O

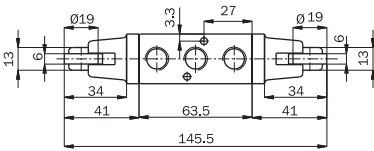


Makaralı Valf

SV-1/4-5/2-M-H

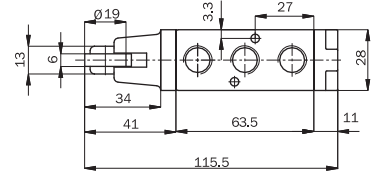


SV-1/4-5/2-M-M



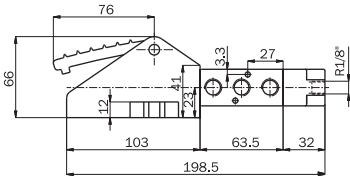
Simge	Tip	Çalışma basıncı(bar)	Ağırlık (g)
	SV-1/4-5/2-M-H	1...12	660
	SV-1/4-5/2-M-M	-1...0...12	560
	SV-1/4-5/2-M-Y	-1...0...12	305

SV-1/4-5/2-M-Y



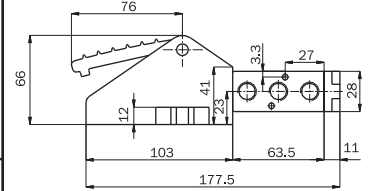
Pedallı Valf

SV-1/4-5/2-P-H

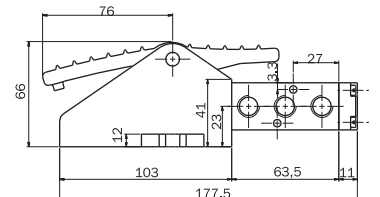


Simge	Tip	Çalışma basıncı(bar)	Ağırlık (g)
	SV-1/4-5/2-P-H	1...12	1835
	SV-1/4-5/2-P-Y	-1...0...12	1435
	SV-1/4-5/2-P-O	-1...0...12	1550

SV-1/4-5/2-P-Y

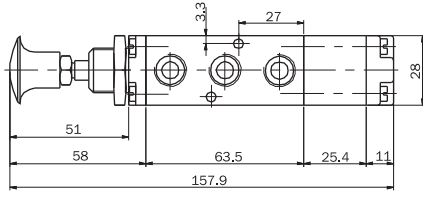


SV-1/4-5/2-P-O



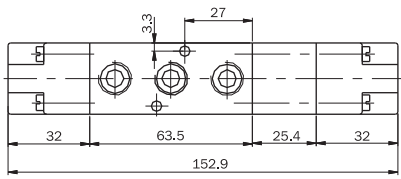
SV - 1/4 - 5/3

Düğmeli Valf



Simge	Tip	Çalışma Basıncı (bar)	Ağırlık (g)
	SV-1/4-5/3-D-Y	-1..0..12	650

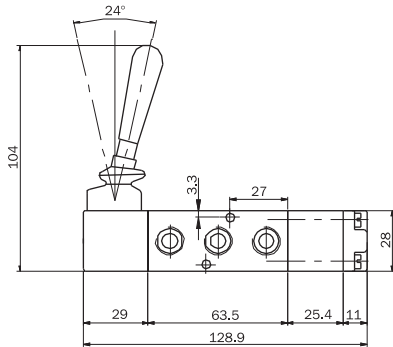
Hava Uyarılı Valf



Simge	Tip	Çalışma Basıncı (bar)	Ağırlık (g)
	SV-1/4-5/3-H-H	3.....12	840

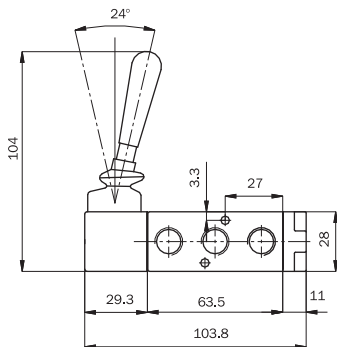
Kollu Valf

SV-1/4-5/3-K-Y



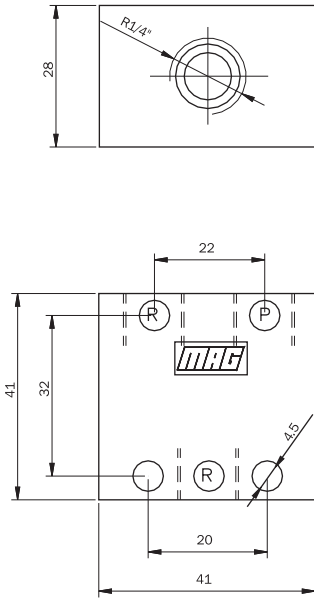
Simge	Tip	Çalışma Basıncı (bar)	Ağırlık (g)
	SV-1/4-5/3-K-Y	-1..0..12	535
	SV-1/4-5/3-K-O	-1..0..12	440

SV-1/4-5/3-K-O



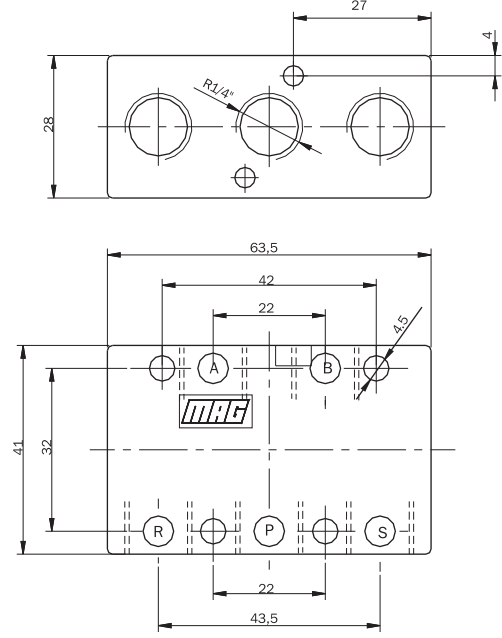
SV-1/4-3/2-.....

Gövdesi



SV-1/4-5/2-.....

Gövdesi



SV - 1/4 - ile elde edilen piston hızı eğrisi

