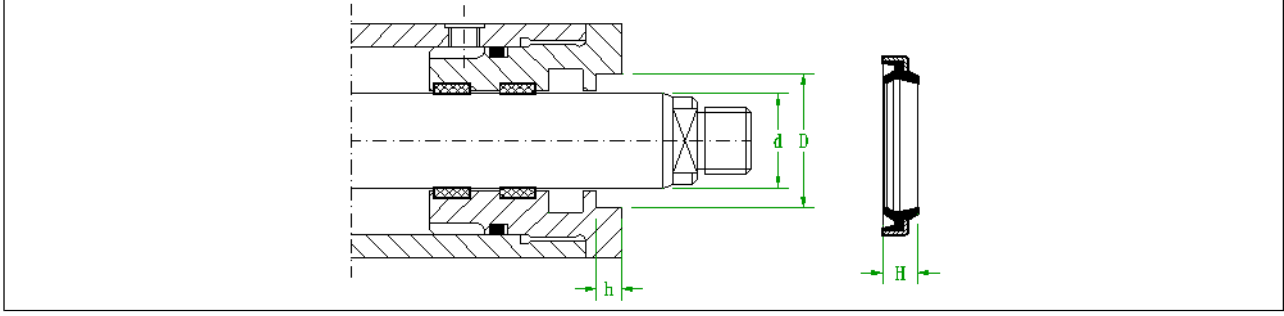




MERT TEKNİK FABRİKA
MALZEMELERİ TİC.VE SAN. A.Ş.
TEL :0(212) 252 84 35
FAKS :0(212) 245 63 69
internet :www.mert.com
e-mail :info@mert.com



MST-3 serisi saç toz keçelerinin standart üretimi PU olup, FKM ve NBR olarak üretimi mümkündür. Silindirin çal sma ortam toz keçesi seçimi için çok önemlidir. Örneğin silindirimiz açık havada tozlu ve çamurlu bir ortamda çal smak zorunda ise PU malzeme esasl toz keçesi seçimi yap lmal , silindirimiz fabrika ortam nda ise NBR esasl toz keçesi kullan labilir. Özel durumlar için FKM malzemen toz keçeleri imalat yap labilir.

ÖLÇÜ	d	D	H	h
012*020*6/4	12	20	6	4
013.50*022*5/3	13.50	22	5	3
025*035*6/4	25	35	6	4
025*035*8/6	25	35	8	6
025*037*9/6	25	37	9	6
030*042*9/6	30	42	9	6
030*047*10/7	30	47	10	7
030.60*044.30*7/5	30.60	44.30	7	5
032*044*7/5	32	44	7	5
035*045*10/7	35	45	10	7
035*047*10/7	35	47	10	7
040*050*10/7	40	50	10	7
040*052*10/7	40	52	10	7
045*057*10/7	45	57	10	7
050*062*10/7	50	62	10	7
055*069*11/8	55	69	11	8
060*074*11/8	60	74	11	8
065*079*12/8	65	79	12	8
070*084*12/8	70	84	12	8
075*089*12/8	75	89	12	8
080*090*12/8	80	90	12	8
080*094*12/8	80	94	12	8
085*095*10/7	85	95	10	7
085*099*12/8	85	99	12	8
090*104*11/8	90	104	11	8
090*110*12/8	90	110	12	8
095*105*12/8	95	105	12	8
095*109*12/8	95	109	12	8
100*112*10/7	100	112	10	7
100*114*12/8	100	114	12	8
100*127*13/9	100	127	13	9
105*115*10/7	105	115	10	7
105*121*15/9	105	121	15	9
110*120*10/7	110	120	10	7
110*126*13/9	110	126	13	9
110*134*13/9	110	134	13	9
115*131*12/8	115	131	12	8
119*133*11/7	119	133	11	7
120*136*13/9	120	136	13	9
130*146*12/8	130	146	12	8
150*165*10/7	150	165	10	7
165*185*13.5/10	165	185	13.5	10
170*185*14/10	170	185	14	10
190*205*12/9	190	205	12	9
200*216*10.5/7.5	200	216	10.5	7.5
230*256*16/12	230	256	16	12