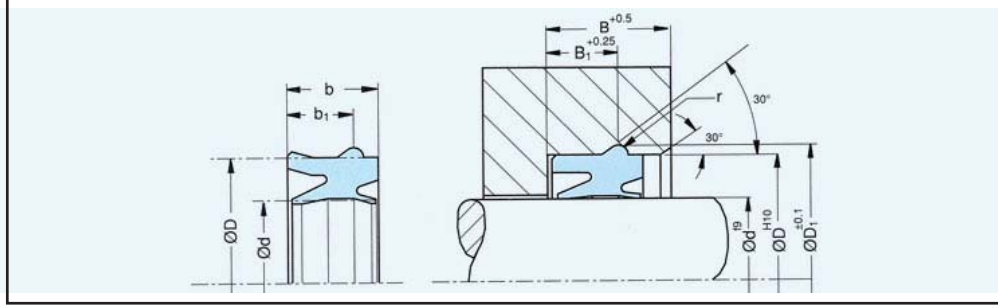




MERT TEKNİK FABRİKA
MALZEMELERİ TİC.VE SAN. A.Ş.
TEL :0(212) 252 84 35
FAKS :0(212) 245 63 69
internet :www.mert.com
e-mail :info@mert.com



	d	D	b	b ₁	B	B ₁	ØD ₁	r
MPUBK-012	12	22	10,4	7	13	7,5	24,2	1,1
MPUBK-016	16	26	10,4	7	13	7,5	28,2	1,1
MPUBK-018	18	28	10,4	7	13	7,5	30	1,1
MPUBK-020	20	30	10,4	7	13	7,5	32,2	1,1
MPUBK-025	25	35	10,4	7,3	13	8	37,8	1,4
MPUBK-032	32	42	10,4	7,3	13	8	44,8	1,4
MPUBK-040	40	50	10,4	7,3	13	8	52,8	1,4
MPUBK-050	50	60	10,4	7,7	13	8,5	63,6	1,8

MPUBK - MERT PNÖMATİK BOĞAZ KEÇESİ

Yüksek performanslı özel poliüretan malzemeden enjeksiyon tekniği ile üretilen (MPUBK) MERT pnömatik boğaz keçelerimiz; dinamik nutring sızdırmazlık dudağı ile kesin sızdırmazlık ve birleşik toz dudağı sayesinde de milde sıyırma görevi yapmaktadır. Özel tasarımı , açık kanala kolayca monte edilebilmesini sağlamakta, ayrıca sekman kullanılmasını gerektirmemektedir. Bütün pnömatik silindirlerinizde güvenle kullanabileceğiniz MPUBK serimizi stoklarımızdan temin edebilirsiniz.

Standart serimiz haricindeki ihtiyaçlarınızda lütfen müşteri servisimize başvurunuz.

Çalışma Koşulları

Malzeme	Poliüretan 90 Shore A
Ortam	Yağlımasız, basınçlı kuru hava
Sıcaklık	-30°C ile +80°C
Çalışma basıncı	≤16 Bar
Kayma hızı	≤1 m/sn

Yüzey Pürüzlüğü

Kayma Yüzeyi	R _{max} ≤4 µm
Keçe Kanalı	R _{max} ≤10 µm