

Pneumatic Directional Control Valve

Valve R 1/8"

MAG®



SV - 1/8 - 5/2

Ölçü
R 1/8"

Uyan Şekli	
B	Bobin
H	Hava

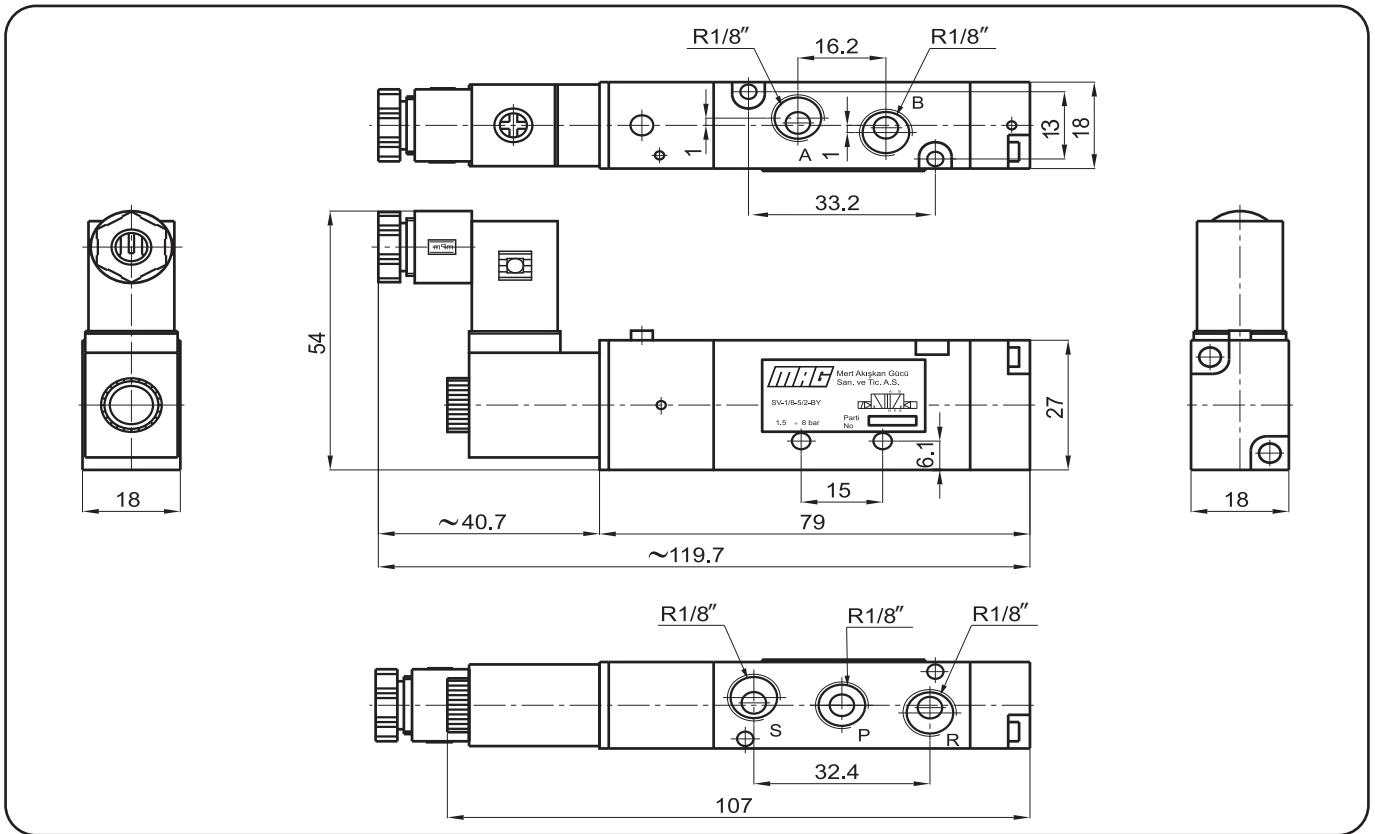
Geri Geliş Şekli	
Y	Pilot Uyarılı
B	Bobin
H	Hava

Bobin Gerilimi
12 V DC
24 V DC
24 V AC
110 V AC
220 V AC

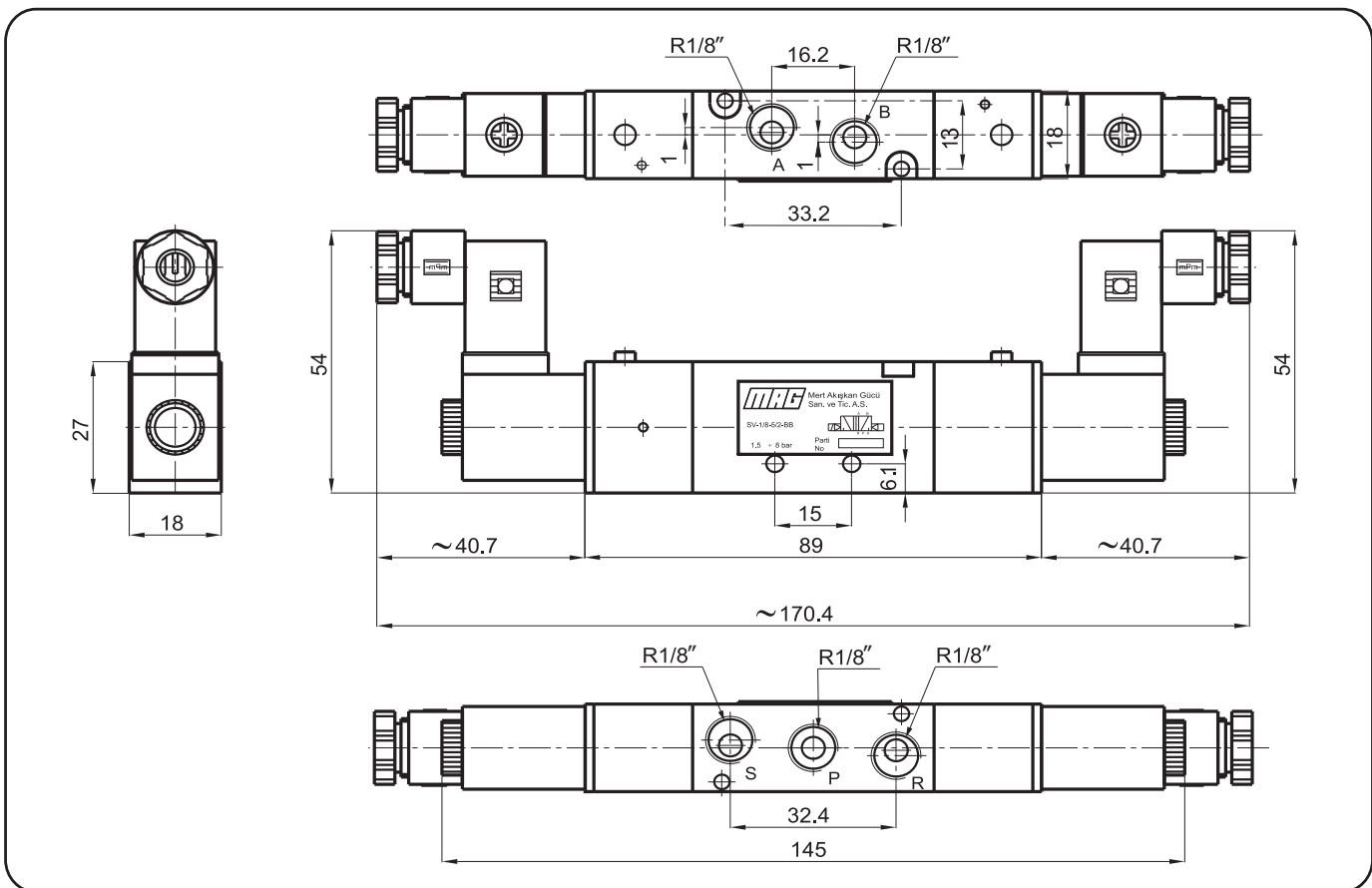
Teknik Özellikler:

Çalışma Basıncı	: 1.5 8 bar
Debi (6 bar'da)	: 600 lt/dak
Çalışma Sıcaklığı	: 5.....50 °C
Çalışma Ortamı	: Filtre edilmiş kuru veya yağlı hava
Ağırlık	: 120 gr. (BY) 175 gr. (BB) 81gr. (HY) 98gr. (HH)

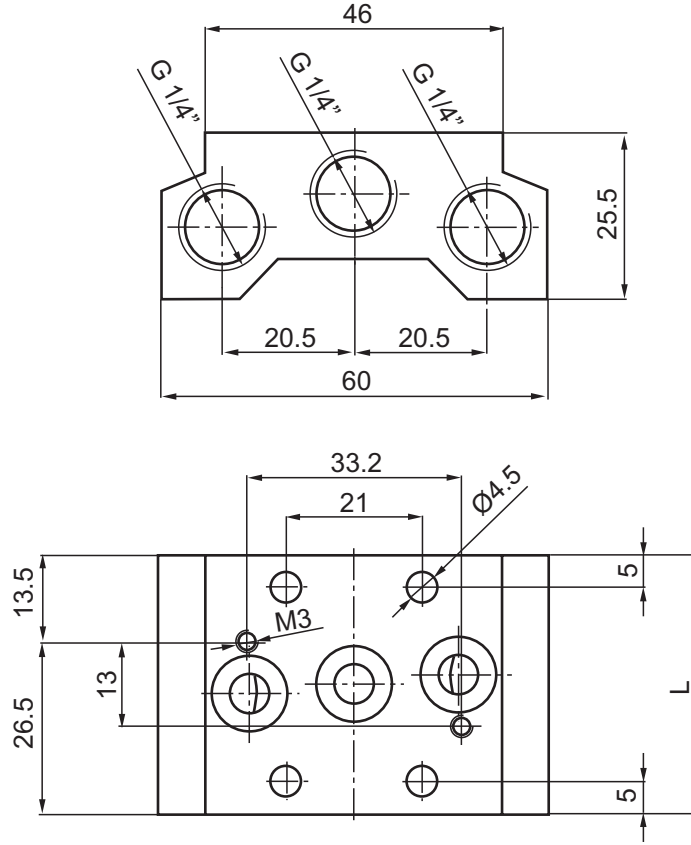
SV - 1/8 - 5/2 - BY



SV - 1/8 - 5/2 - BB



SV - 1/8 VALF ADASI ÖLÇÜLERİ



SİPARİŞ ŞEKLİ
SVP - 1/8 - . .

Valf Sayısı

VALF SAYISI	L
2	59
3	78
4	97
5	116
6	135
7	154
8	173
9	192
10	211

Çoklu Valf Altılıkları İçin Boy:
 $L = 21 + (n \times 19)$
n = Valf sayısı