



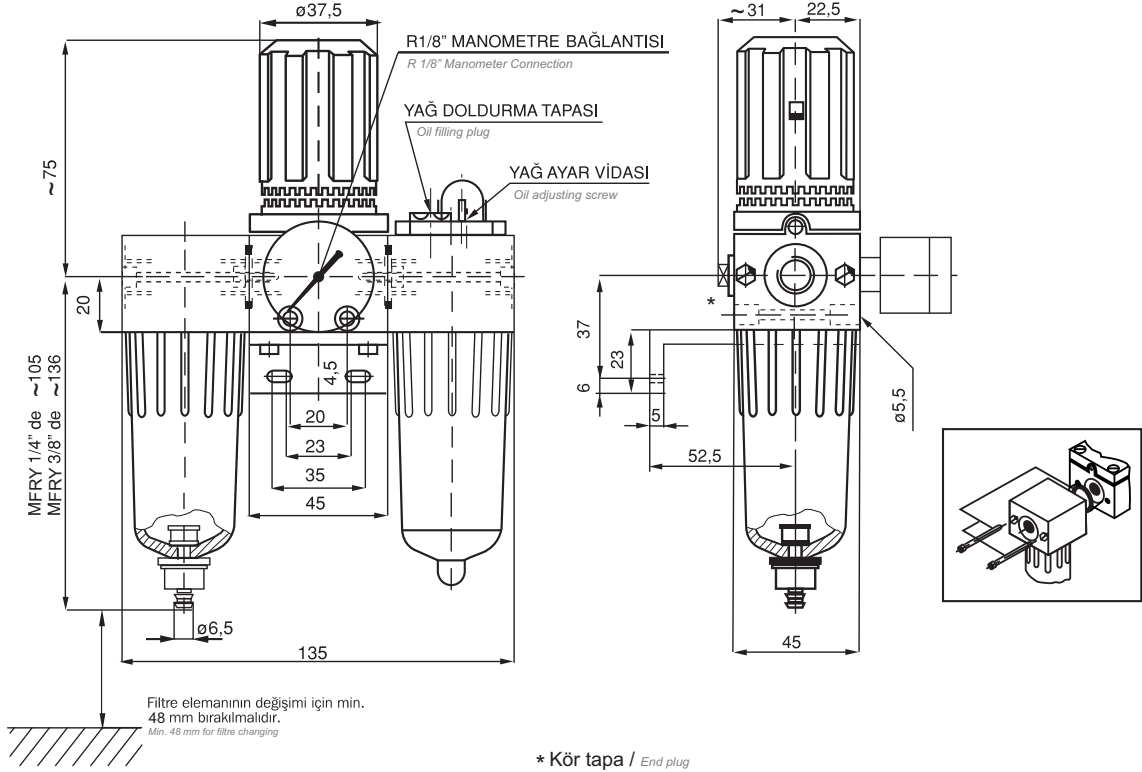
MFRY - . . .

MFRY	Üç Gövdeli / Triple Bodied	G 1/4"
M(FR)Y	İki Gövdeli / Double Bodied	G 3/8"

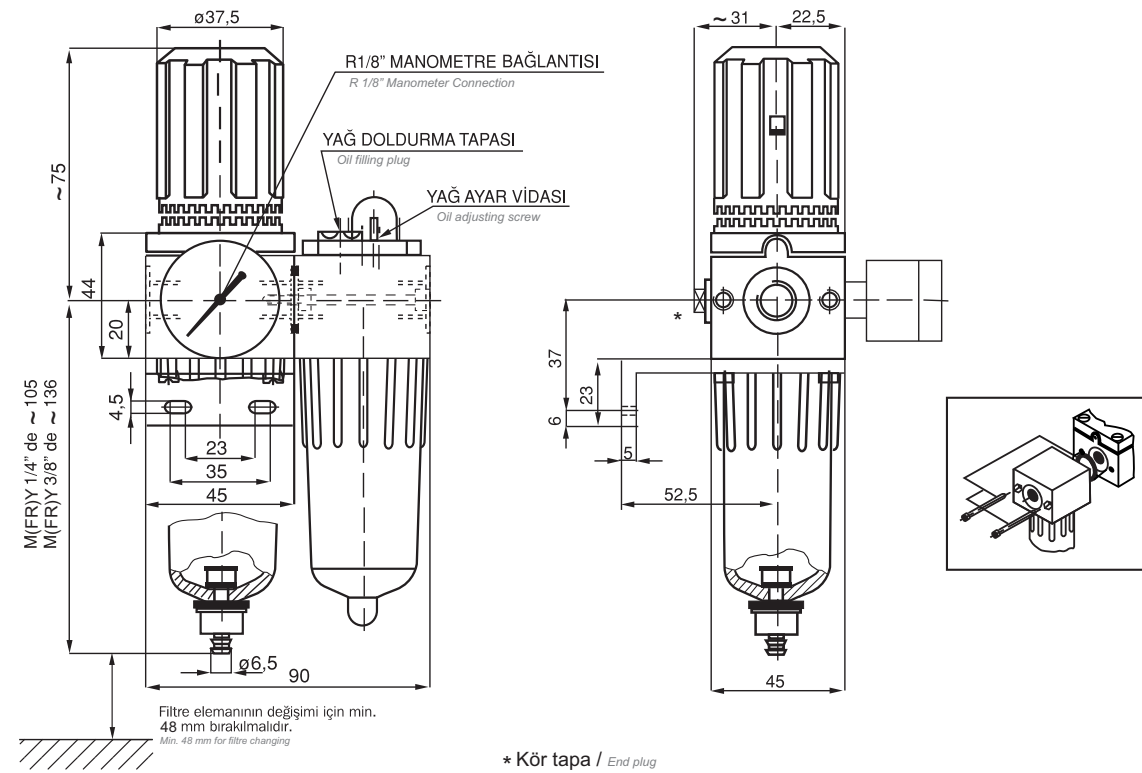
TEKNİK ÖZELLİKLER / TECHNICAL SPECIFICATIONS

- G1/4", G3/8" ölçülerinde
- Birbirine kolay bağlanabilme
- Yüksek debi ve verim
- Hassas basınç ayarı
- Yarı otomatik su tahliyesi
- Otomatik su tahliyesi (İsteğe bağlı)
- Uzun ömür
- Yedek parça ve servis garantisi
- G1/4", G3/8" Connections
- Combining together with ease
- High flow rate and efficiency
- Accurate pressure setting
- Semi - automatic drain
- Automatic drain (optional)
- Long working life
- Accessories and service warranty

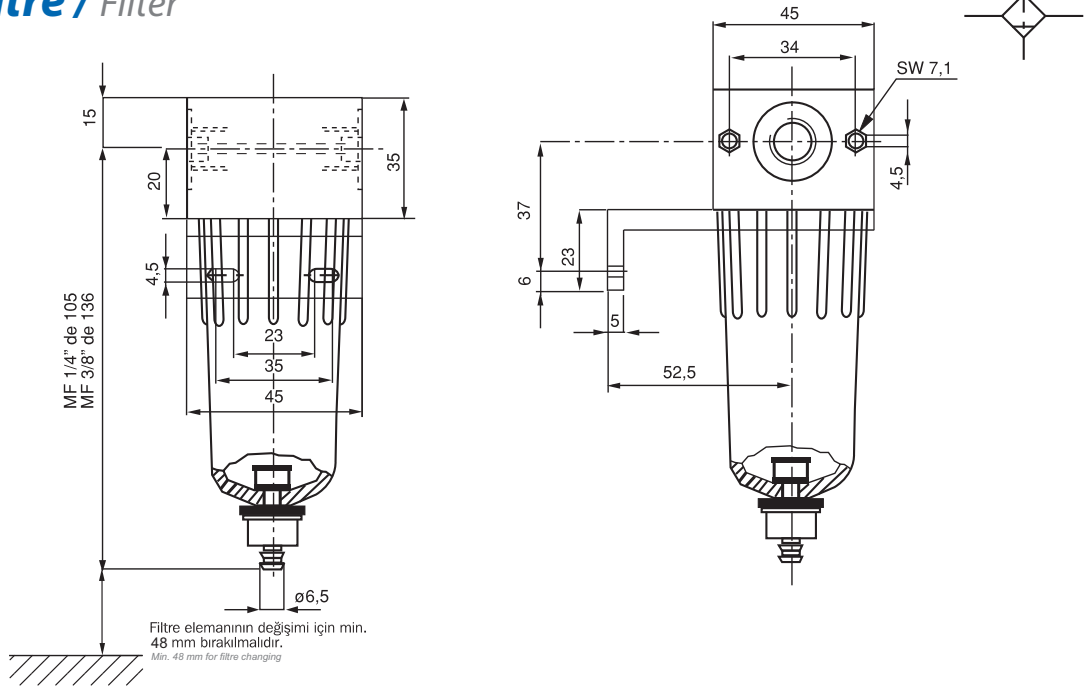
MFRY 1/4" - 3/8"



M (FR)Y 1/4" - 3/8"



Filtre / Filter

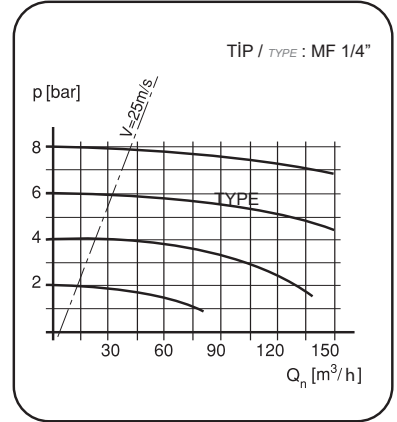


Filtre elemanının deęiřimi için min. 48 mm bırakılmalıdır.
Min. 48 mm for filter changing

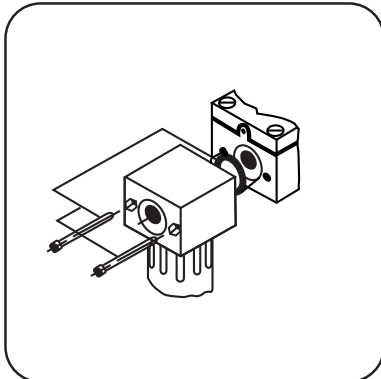
TEKNİK ÖZELLİKLER / TECHNICAL SPECIFICATIONS

TİP / TYPE	MF 1/4"	MF 3/8"
Ölçü / Connection	G 1/4"	G 3/8"
Filtreleme Deęeri Pore size of filter element	30 µm	
Tahliye Şekli / Drain type	Yarı Otomatik / Semi - Automatic	
Baęlantı Konumu / Installation	Dikey / Vertical	
Çalışma Sıcaklığı Temp. range	0 °C - 50 °C	
Çalışma Basıncı Operating pressure range	0 - 16 bar	
Debi / Flow rate	550 lt/dk.	850 lt/dk.
Verim / Efficiency	% 95	% 93
Aęırlık / Weight	0.30 kg	0.35 kg

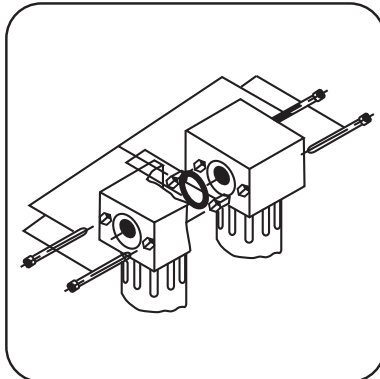
Akış Özellikleri Flow characteristics



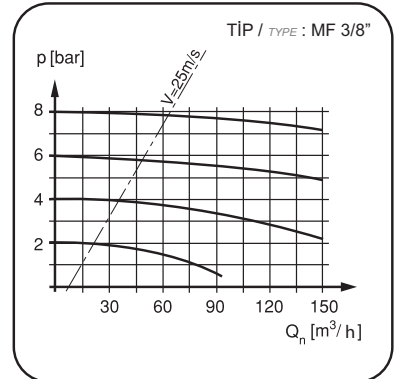
Filtre + Regülatör + Yaęlayıcı
Baęlantı Kombinasyonu
Filter + Regulator + Lubricator
Combination



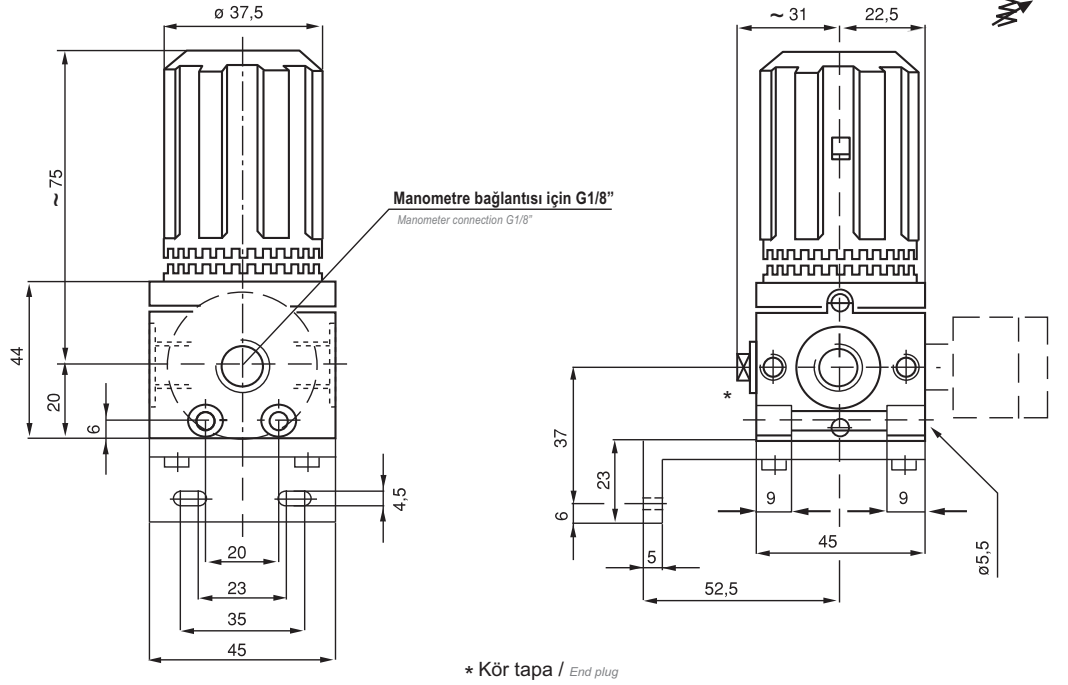
Filtre + Yaęlayıcı
Baęlantı Kombinasyonu
Filter + Lubricator Combination



Akış Özellikleri Flow characteristics



Regülatör / Regulator

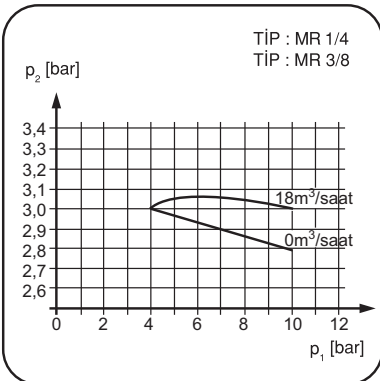


TEKNİK ÖZELLİKLER / TECHNICAL SPECIFICATIONS

TİP / TYPE	MR 1/4"	MR 3/8"
Ölçü / Connection	G 1/4"	G 3/8"
Çalışma Sıcaklığı / Temp. range	0 °C - 60 °C (10 bar'da)	
Giriş Basıncı / Inlet pressure	0 - 16 bar	
Çıkış Basıncı / Outlet pressure	0.5 - 8 bar, isteğe göre 0.5 - 4 ve 0.5 - 16 bar yapılabilir. 0.5 - 8 bar; 0.5 - 4 and 0.5 - 16 bar optional	
Min. Basınç Farkı / Pressure drop	$P_1 - P_2 = 0.2$ bar	
Debi / Flow rate	550 lt/dk.	850 lt/dk.
Ağırlık / Weight	0.60 kg	

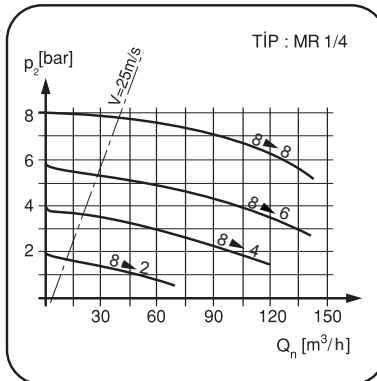
Giriş Basıncına Bağımlılık Eğrisi

Outlet pressure variation with fluctuating inlet pressure



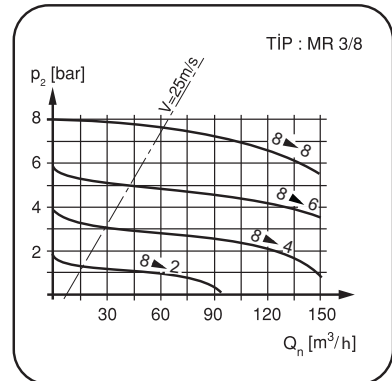
Akış Özellikleri

Flow characteristics

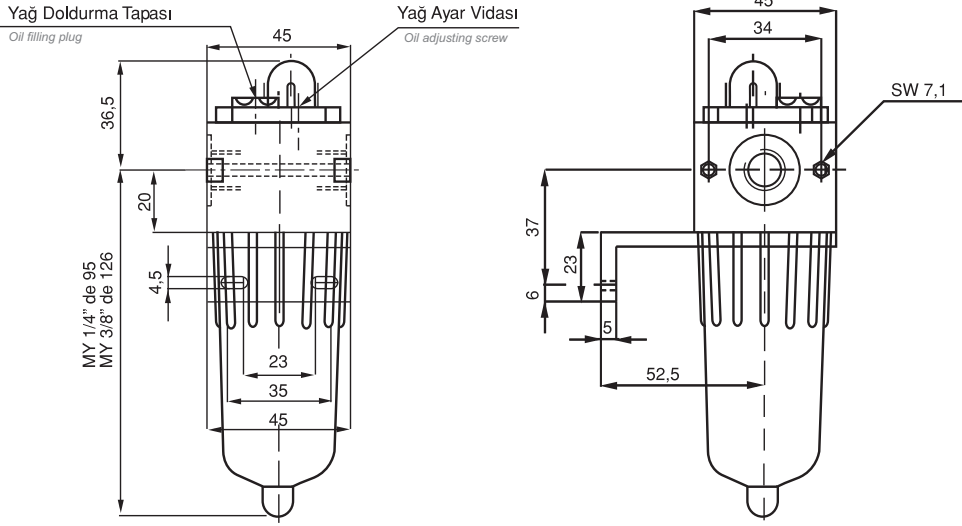


Akış Özellikleri

Flow characteristics



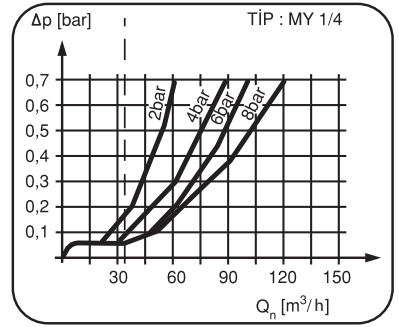
Yağlayıcı / Lubricator



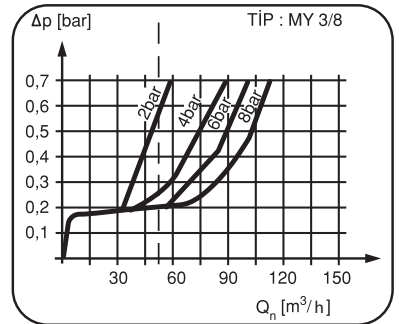
TEKNİK ÖZELLİKLER / TECHNICAL SPECIFICATIONS

TİP / TYPE	MY 1/4"	MY 3/8"
Ölçü / Connection	G 1/4"	G 3/8"
Hava Yağ Karışım Oranı <i>Oil / Air ratio</i>	Ayar vidası ile ayarlanabilir <i>Adjustable</i>	
Bağlantı Konumu / Installation	Dikey / Vertical	
Çalışma Sıcaklığı <i>Temp. range</i>	-20 °C - +50 °C (10 bar'da)	
Çalışma Basıncı <i>Operating pressure range</i>	0 - 16 bar	
Debi / Flow rate	550 lt/dk.	850 lt/dk.
Ağırlık / Weight	0.35 kg	0.40 kg
Debi Aralığı / Flow rate range	0.2...30m ³ /saat	0.2...54m ³ /saat

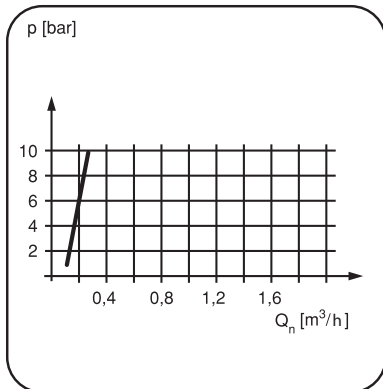
Akış Eğrisi / Flow characteristics



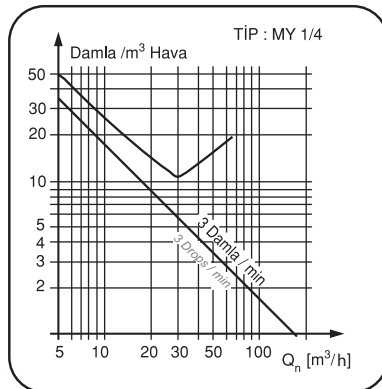
Akış Eğrisi / Flow characteristics



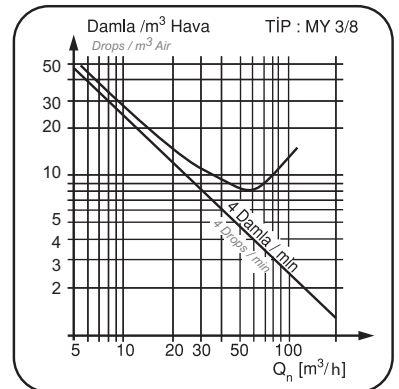
Yağlama Grafiği / Lubrication curve



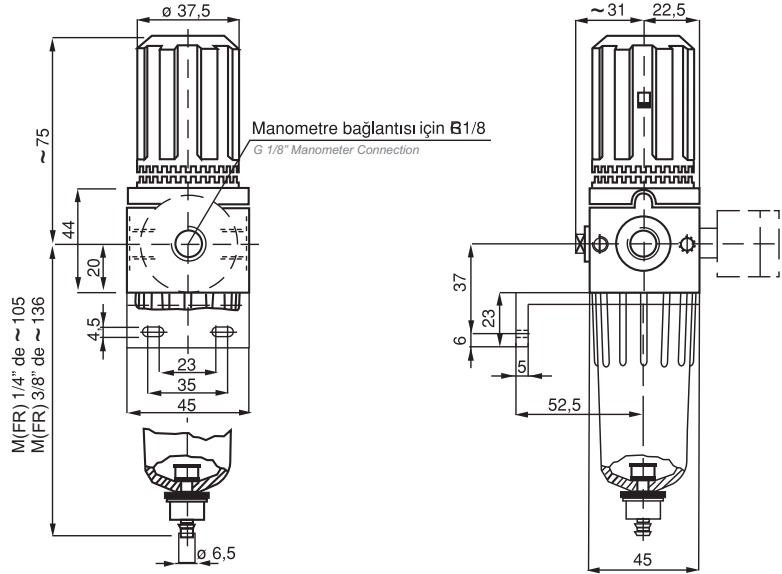
Karışım Eğrisi / Oil - air ratio



Karışım Eğrisi / Oil - air ratio



Filtre + Regülatör / Filter + Regulator

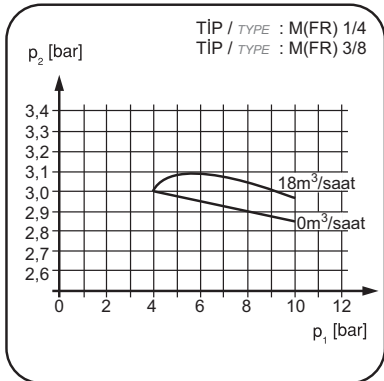


TEKNİK ÖZELLİKLER / TECHNICAL SPECIFICATIONS

TİP / TYPE	MFR 1/4"	MFR 3/8"
Ölçü / Connection	G 1/4"	G 3/8"
Filtreleme Değeri / Pore size of filter element	30 µm	
Tahliye Şekli / Drain type	Yarı otomatik / Semi - Automatic	
Bağlantı Şekli / Installation	Dikey / Vertical	
Çalışma Sıcaklığı / Temp. range	0 °C - 50 °C (10 bar'da)	
Giriş Basıncı / Inlet pressure	0 - 16 bar	
Çıkış Basıncı / Outlet pressure	0.5 - 8 bar, isteğe göre 0.5 - 4 ve 0.5 - 16 bar yapılabilir. 0.5 - 8 bar; 0.5 - 4 and 0.5 - 16 bar optional	
Min. Basınç Farkı / Pressure drop	$P_1 - P_2 = 0.2$ bar	
Debi / Flow rate	550 lt/dk.	850 lt/dk.
Verim / Efficiency	% 95	% 93
Ağırlık / Weight	0.60 kg	0.65 kg

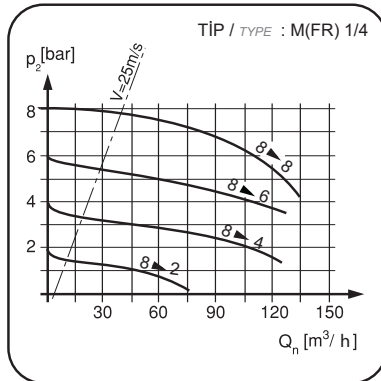
Giriş Basıncına Bağımlılık Eğrisi

Outlet pressure variation with fluctuating inlet pressure



Akış Özellikleri

Flow characteristics



Akış Özellikleri

Flow characteristics

