

Kısa Strok Pnömatik Silindir

Short Stroke Pneumatic Cylinder

Silindirler / Cylinders

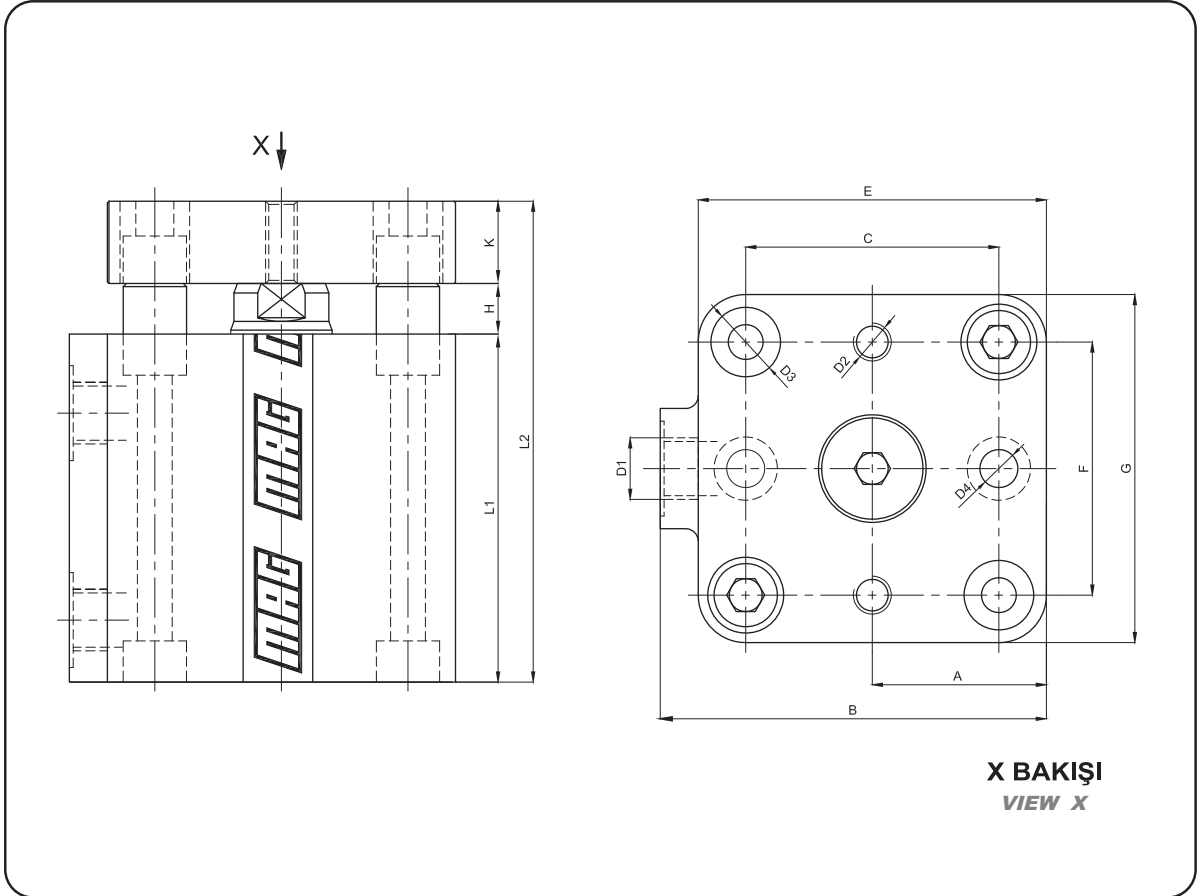


KNSD -

	Standart / Standard		Çift Etkili / Double Acting		Piston Çapı / Piston Diameter		Strok / Stroke
M	Manyetik / Magnetic	T	Tek Etkili / Single Acting		32, 40, 50, 63, 80, 100		10, 15, 25, 40, 50

Ölçüler / Dimensions

TEKNİK ÖZELLİKLER / TECHNICAL SPECIFICATIONS	
Silindir Gövdesi / Cylinder Tube	Alüminyum / Aluminum
Silindir Kapakları / Cylinder End Caps	Alüminyum / Aluminum
Silindir Mili / Piston Rod	CK 45 Krom Kaplı / CK 45 Chrome Plated
Boğaz Keçesi / Rod Seal	Poliüretan / Polyurethane
Piston Keçesi / Piston Seal	Poliüretan / Polyurethane
Max. Çalışma Basıncı / Max. Operating Pressure	10 BAR
Çalışma Sıcaklığı / Temperature Range	-20°C, +80°C



MAG	A	B	C	D1	D2	D3	D4	E	F	G	H	K	L1 + Strok	L2 + Strok
KNSD - 32	24	53,5	36	G1/8"	M5	9	5	48	32	45	7	11	39	57
KNSD - 40	27,5	61	40	G1/8"	M5	11	6	55	40	55	8	13	40	61
KNSD - 50	32,5	72	50	G1/8"	M6	11,5	6	65	50	65	8	13	45	66
KNSD - 63	40	88	62	G1/8"	M6	14	7	80	62	80	8	15	46	69
KNSD - 80	47	104	73	G1/4"	M8	14	9	94	73	94	9	16	55	80
KNSD - 100	58,5	125,5	90,5	G1/4"	M10	19	9	117	90,5	117	10	16	60	86

Diğer tüm ölçüler (Ağırlık hariç) KNS ile aynıdır. / All other dimensions are same with KNS