

Hava Hazırlayıcı / Air Preparation Units

Şartlandırıcı / Frl units

MAG®



FRY - 1" ..

	Manuel / Manual
A	Otomatik / Automatic

TEKNİK ÖZELLİKLER / TECHNICAL SPECIFICATIONS

Giriş basıncı / Inlet pressure range :0 ... 16 bar

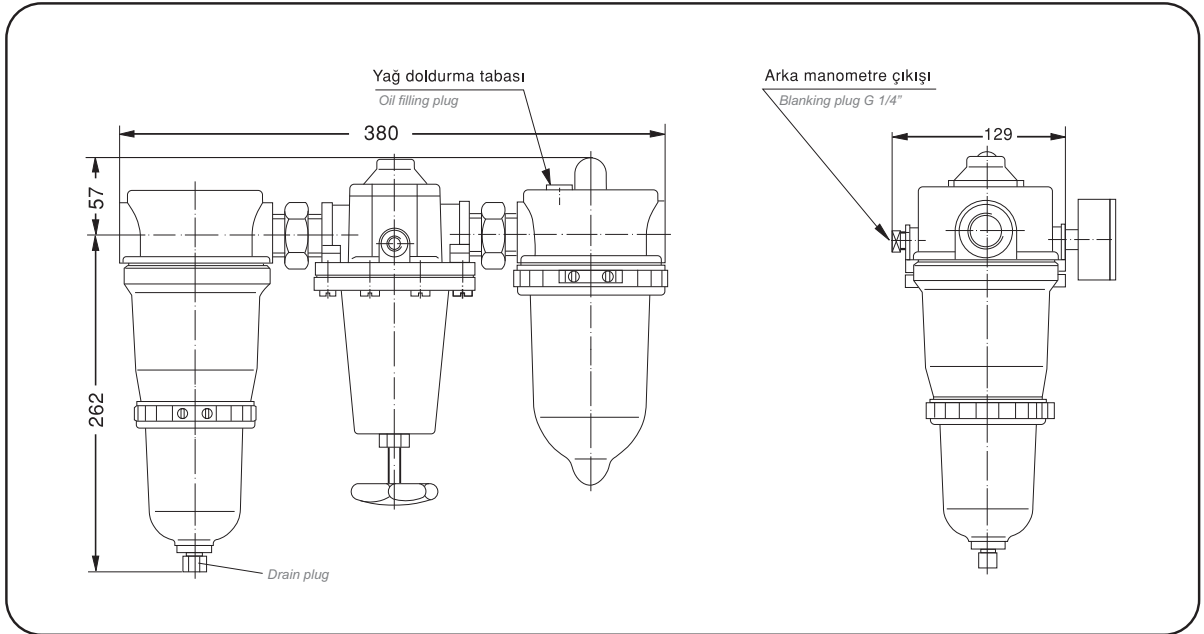
Çıkış basıncı / Outlet pressure range :0,3 ... 6 bar

:0,5 ... 9 bar

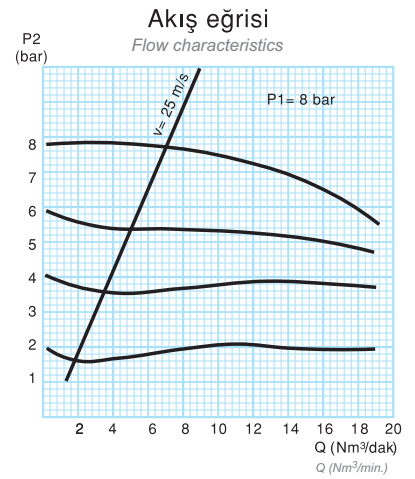
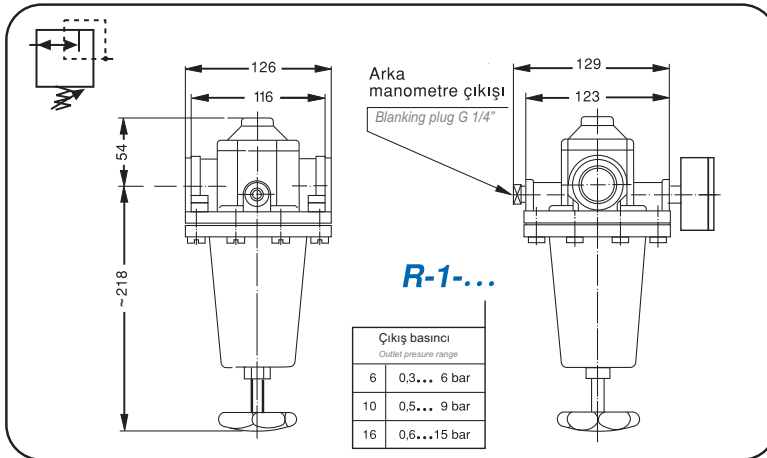
:0,6 ... 15 bar

Çalışma sıcaklığı / Temperature range :0° ... 50°C (10 barda)

Ölçüler / Dimensions

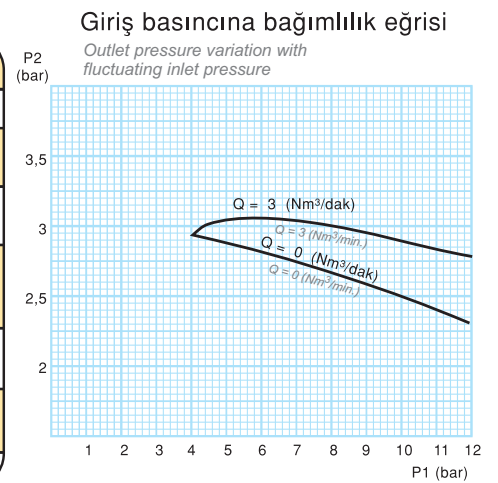


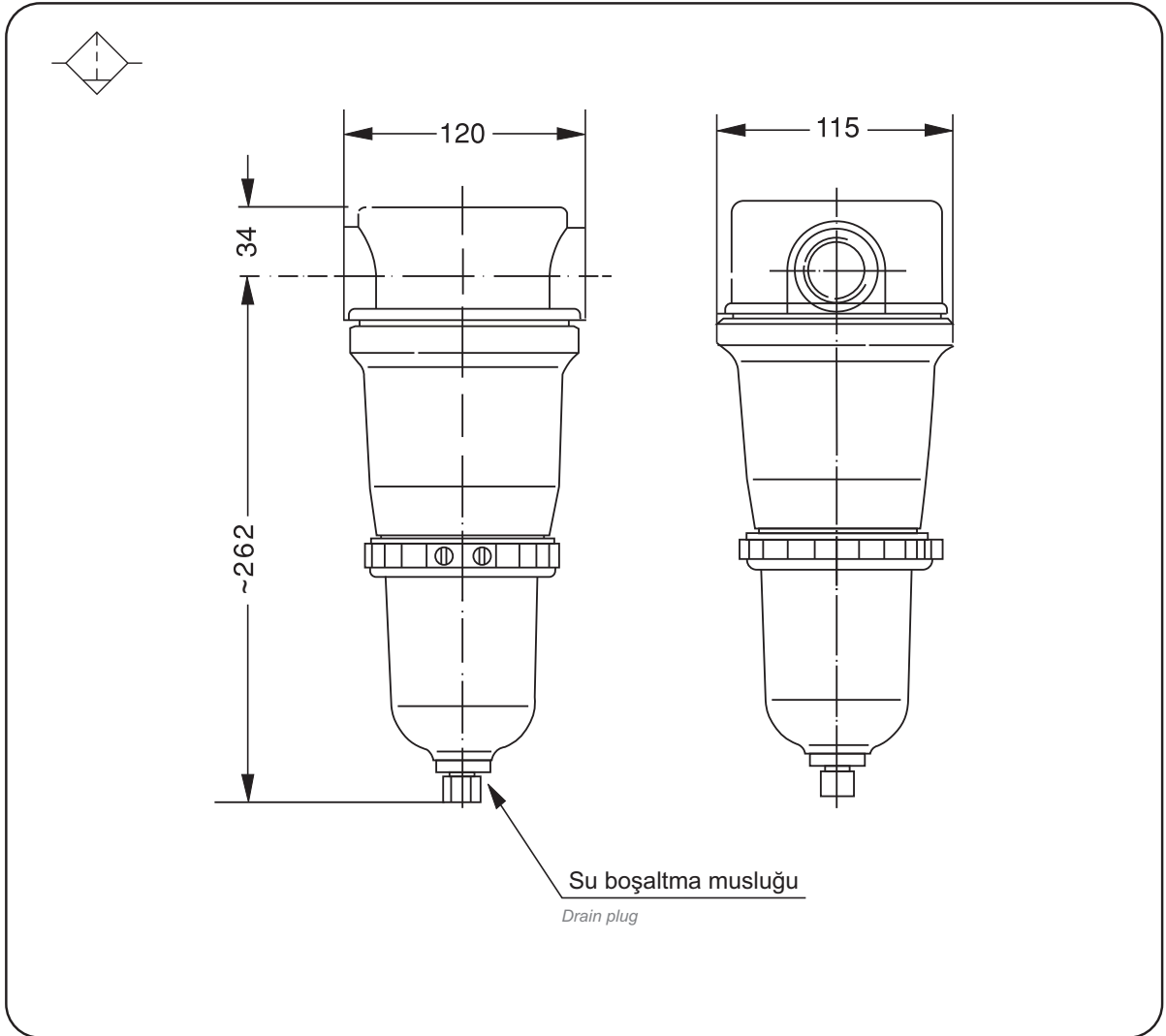
Regülatör / Regulator



TEKNİK ÖZELLİKLER / TECHNICAL SPECIFICATIONS

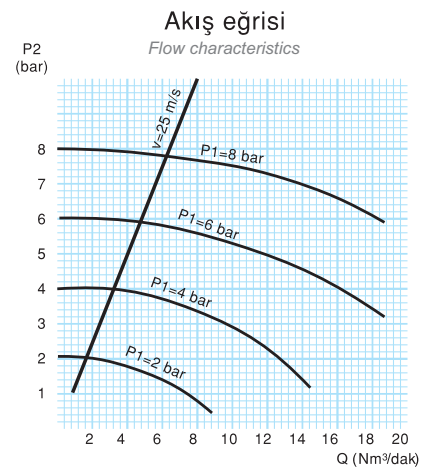
TİP / TYPE	R 1"
Ölçü / Connection	G 1"
Çalışma Sıcaklığı Temp. range	0 °C - 60 °C (10 bar'da)
Giriş Basıncı Inlet pressure	0 - 16 bar
Çıkış Basıncı Outlet pressure	0.6 - 15 bar, isteğe göre 0.3 - 6 ve 0.5 - 9 bar yapılabilir. 0.6 - 15 bar; 0.3 - 6 and 0.5 - 9 bar optional
Min. Basınç Farkı Pressure drop	$P_1 - P_2 = 0.2$ bar
Debi lt/dk Flow rate l/min.	5.000 ($p_1 = 6$ bar, $v = 25$ m/s) 11.700 ($p_1 = 6$ bar, $\Delta p = 1$ bar)
Ağırlık / Weight	2.12 Kg

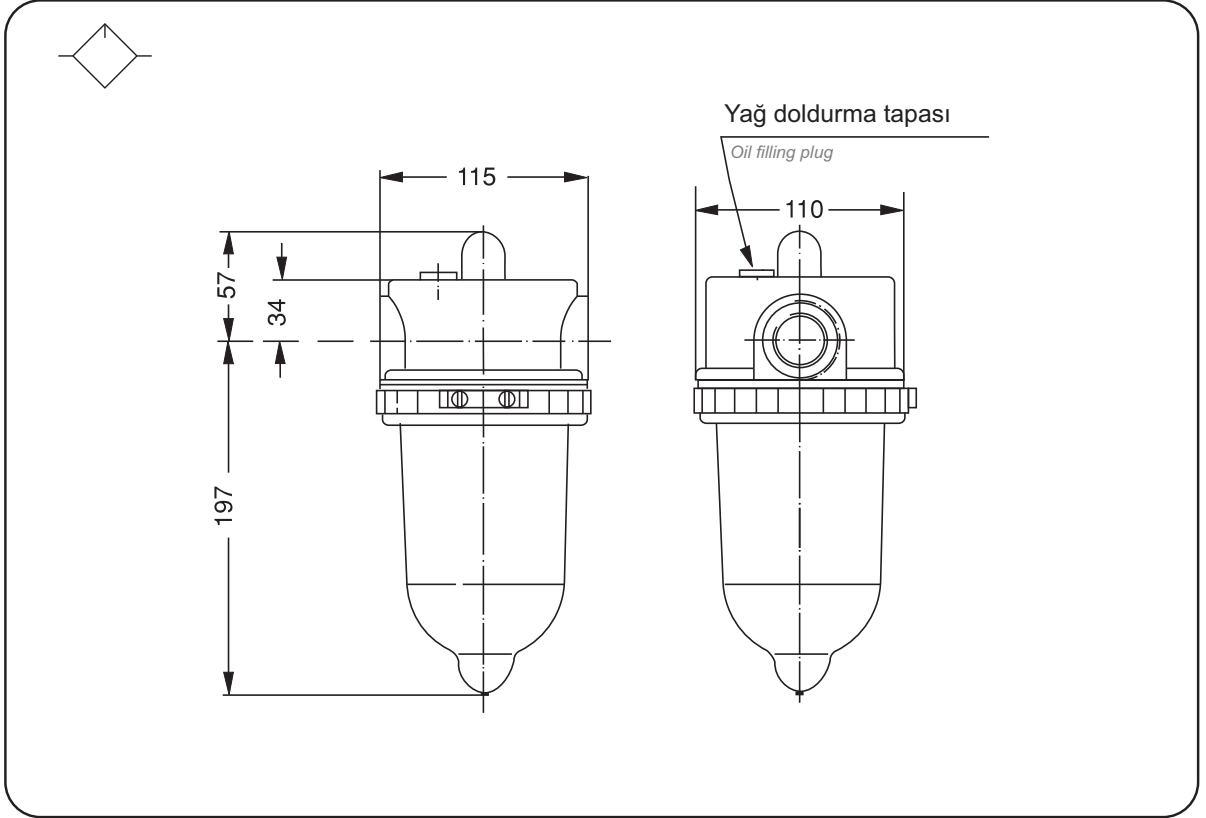




TEKNİK ÖZELLİKLER / TECHNICAL SPECIFICATIONS

TİP / TYPE	F 1
Ölçü / Connection	G 1''
Filtreleme Değeri Pore size of filter element	30 μ m
Tahliye Şekli / Drain type	Manuel / Manual
Bağlantı Konumu / Installation	Dikey / Vertical
Çalışma Sıcaklığı / Temp. range	0 °C - 50 °C
Çalışma Basıncı Operating pressure range	0 - 16 bar
Debi lt/dk / Flow rate l/min.	5.000 ($p_1 = 6$ bar, $v=25$ m/s) 12.000 ($p_1 = 6$ bar, $\Delta=1$ bar)
Verim / Efficiency	% 95
Ağırlık / Weight	1.54 Kg





TEKNİK ÖZELLİKLER / TECHNICAL SPECIFICATIONS

TİP / TYPE	Y 1
Ölçü / Connection	G 1"
Hava Yağ Karışım Oranı / Oil / Air ratio	Ayar vidası ile ayarlanabilir / Adjustable
Bağlantı Konumu / Installation	Dikey / Vertical
Çalışma Sıcaklığı / Temp. range	-20 °C - +50 °C (10 bar'da)
Çalışma Basıncı / Operating pressure range	0 - 16 bar
Debi lt/dk / Flow rate l/min.	5.000 ($p_1 = 6 \text{ bar}$, $v=25 \text{ m/s}$) 18.700 ($p_1 = 6 \text{ bar}$, $\Delta=1 \text{ bar}$)
Ağırlık / Weight	1.20 Kg

