

Çabuk Egzost Valfi / Quick - Exhaust Valve

Valfler / Valves

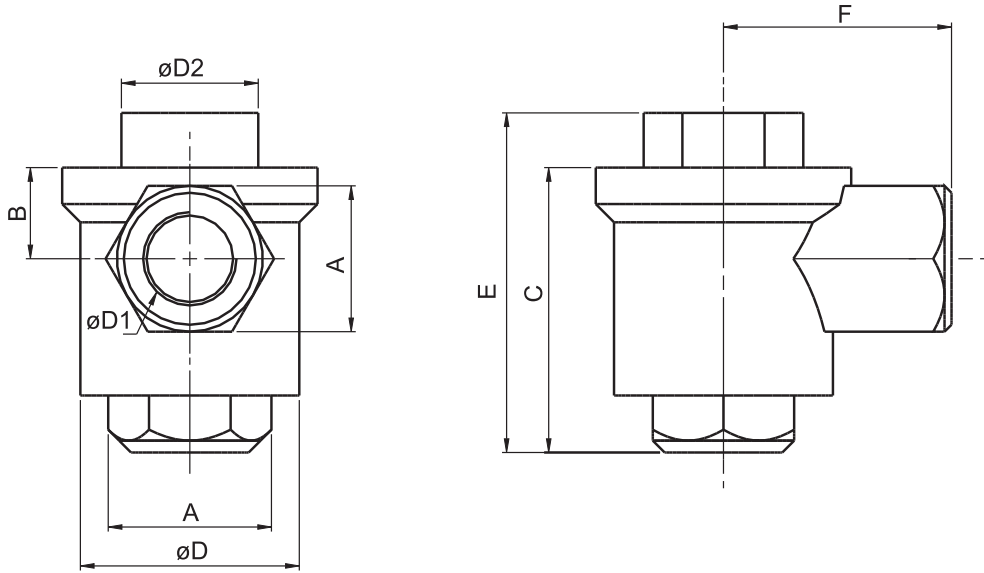


ÇE 3/8" - 1/2" - 3/4"

Teknik Özellikler / Technical Specifications

Çalışma Basıncı Operating Pressure Range	: 10 bar
Çalışma Sıcaklığı Ambient Temperature Range	: - 20 ... + 60 °C
Akışkan Türü Fluid Type	: Filtre edilmiş kuru veya yağlı hava : Lubricated or unlubricated filtered compressed air.

Ölçüler / Dimensions



MAG	A	B	C	ϕD	$\phi D1$	$\phi D2$	E	F
ÇE 3/8"	SW 24	16.3	52.3	41	G 3/8"	25	59.5	37.5
ÇE 1/2"	SW 32	21.5	66	48	G 1/2"	36	78	47
ÇE 3/4"	SW 32	21.5	66	48	G 3/4"	36	78	47