



MSP

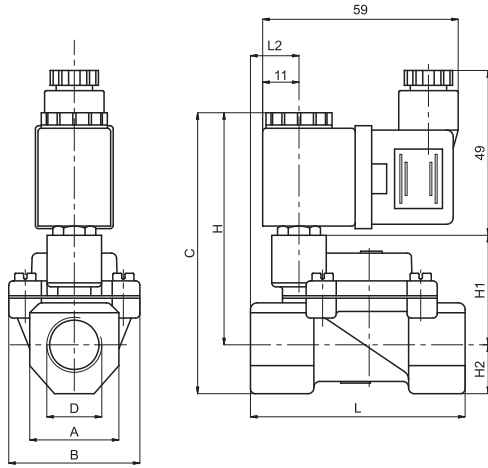
Diş Ölçüsü Connection	Bobin Gerilimi Voltage Type
6D (1/4") - 10D (3/8")	12 V DC
12D (1/2") - 20D (3/4")	24 V DC
25D (1")	24 V AC
	110 V AC
	220 V AC

Teknik Özellikler / Technical Specifications

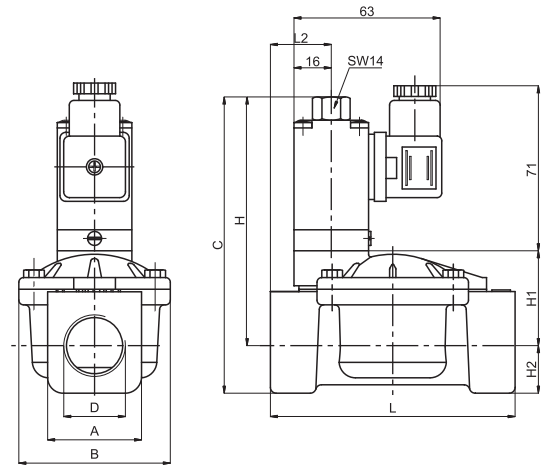
Çalışma Basıncı Operating Pressure Range	: 1 ... 10 bar
Çalışma Sıcaklığı Ambient Temperature Range	: - 10 ... + 60 °C
Akışkan Türü Fluid Type	: Filtre edilmiş kuru veya yağlı hava : Lubricated or unlubricated filtered compressed air.

Ölçüler / Dimensions

MSP 6D (1/4") - MSP 10D (3/8") - MSP 12D (1/2")



MSP 20D (3/4") - MSP 25D (1")



MAG	A	B	C	D	H	H₁	H₂	L	L₂	Ağırlık (gr) <i>Weight (gr)</i>
MSP - 6D - 1/4"	27	42	84	R 1/4"	70	33.3	14	65	14	480
MSP - 10D - 3/8"	27	42	84	R 3/8"	70	33.3	14	65	14	455
MSP - 12D - 1/2"	27	42	84	R 1/2"	70	33.3	14	65	14	425
MSP - 20D - 3/4"	40	65	127.8	R 3/4"	107.8	41.8	20	105	25.1	1335
MSP - 25D - 1"	40	65	127.8	R 1"	107.8	41.8	20	105	25.1	1260