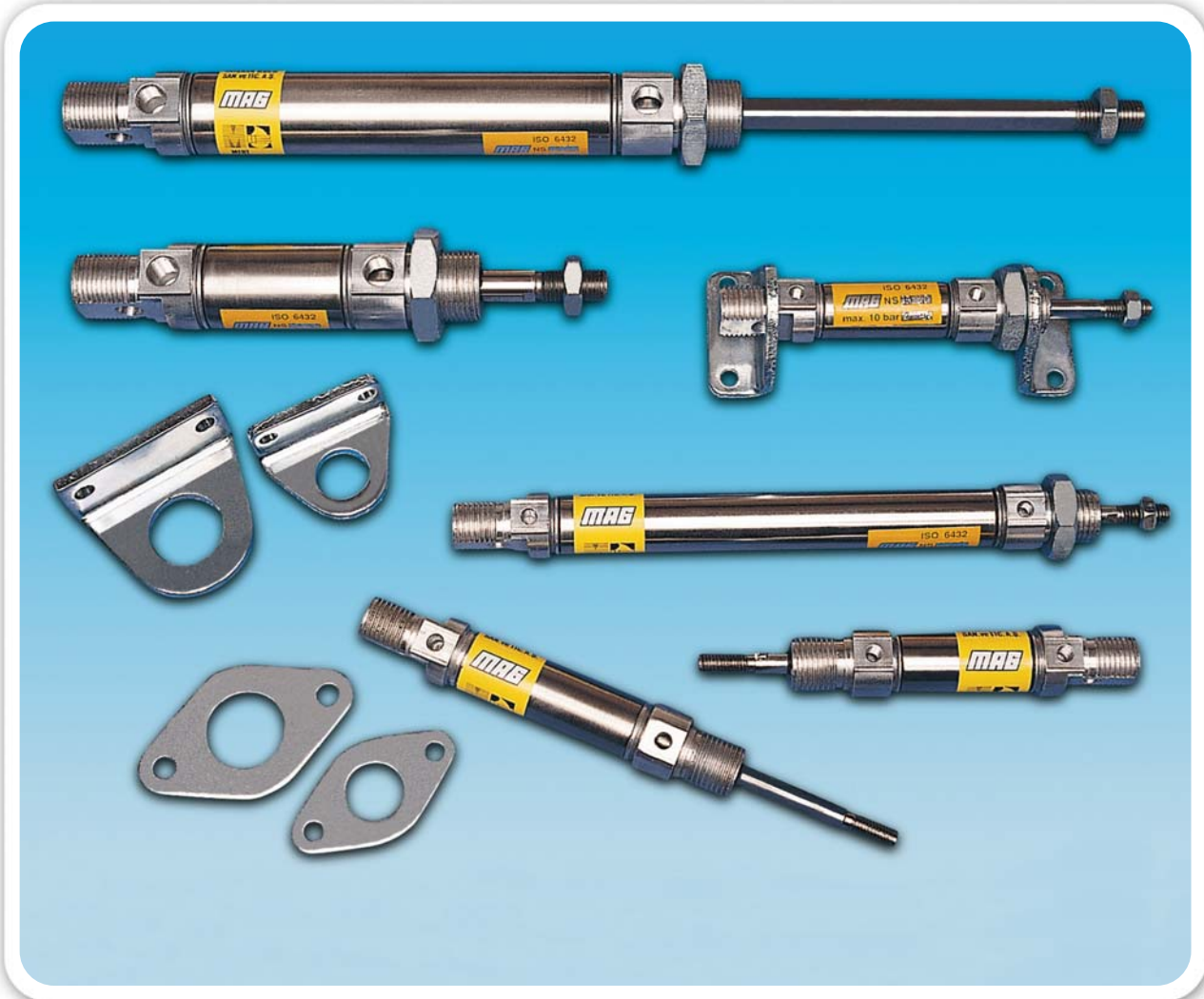


Mini Pnömatik silindir

Mini Pneumatic Cylinder

Silindirler / Cylinders

MAG[®]



(ISO6432 STANDARDI)
(ISO6432 Standard)

NS . . . - . . . - . . . - . . .

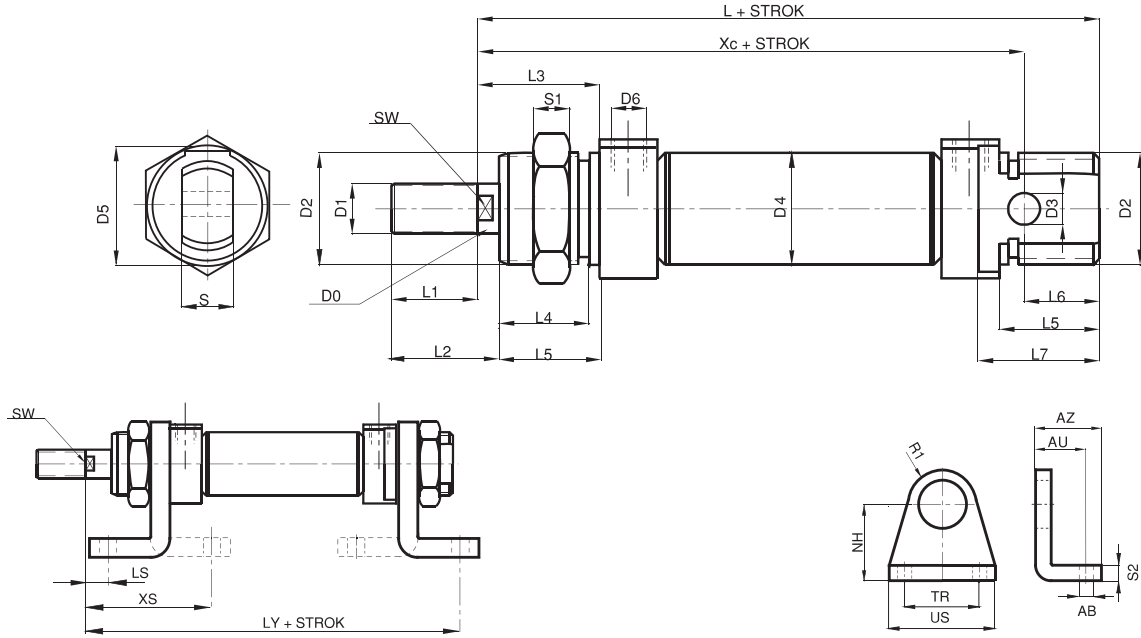
Silindir Kodu Cylinder Code	
NS	Çift Etkili Double Acting
MNS	Manyetik Magnetic
NST	Tek Etkili Single Acting

Piston Çapı Piston Diameter
16, 20, 25

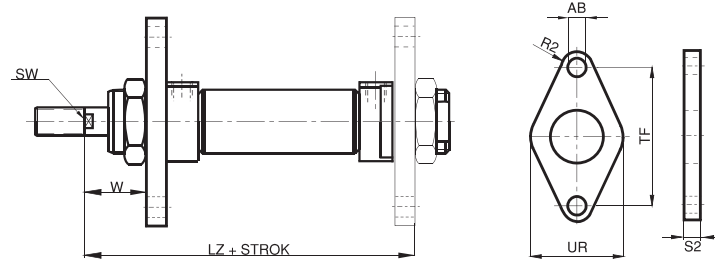
Standart Stoklar Standard Strokes	
Çift Etkili Double Acting	10, 25, 40, 50, 80, 100, 125, 160, 200
Tek Etkili Single Acting	10, 25, 50

Bağlantı Şekli Mountings	
AB	Ayak Bağlantı Foot Mounting
FB	Flanş Bağlantı Flange Mounting

TEKNİK ÖZELLİKLER / TECHNICAL SPECIFICATIONS	
Silindir Gövdesi / Cylinder Tube	Paslanmaz Çelik / Stainless Steel
Silindir Kapakları / Cylinder End Caps	Alüminyum / Aluminum
Silindir Mili / Piston Rod	Paslanmaz Çelik / Stainless Steel
Boğaz Keçesi / Rod Seal	Poliüretan / Polyurethane
Piston Keçesi / Piston Seal	Poliüretan / Polyurethane
Max. Çalışma Basıncı / Max Operating Pressure	10 BAR
Çalışma Sıcaklığı / Temperature Range	-20°C, +80°C



AB : Ayak Bağlantı / Foot Mounting



FB : Flanş Bağlantı / Flange Mounting

MAG	D0 ^{f7}	D1	D2	D3 ^{H9}	D4	D5	D6	L	L1	L2	L3	L4	L5	L6	L7	R1	R2
NS 16	6	M6x1	M16x1,5	6	17,3	20	M5	94	16	21	22	15	17	13	22	13	6,5
NS 20	8	M8	M22x1,5	8	21,3	27	R1/8	111	20	24	24	18	20	16	29	20	8
NS 25	10	M10x1,25	M22x1,5	8	26,5	27	R1/8	120	22	28	28	20	22	16	29	20	8

MAG	S ^{d13}	S1	S2	W	AB	AU	AZ	LS	LY	LZ	NH	TF	TR	US	UR	SW	XC	XS
NS 16	12	6	4	18	5,5	14	20	8	91	81	20	40	32	42	30	5	81	32
NS 20	16	8	5	19	6,6	17	25	7	108	96	25	50	40	54	40	7	95	36
NS 25	16	8	5	23	6,6	17	25	11	115	103	25	50	40	54	40	9	104	40