

# Hava Hazırlayıcı / Air Preparation Units

Şartlandırıcı / Frl unit

# MAG®



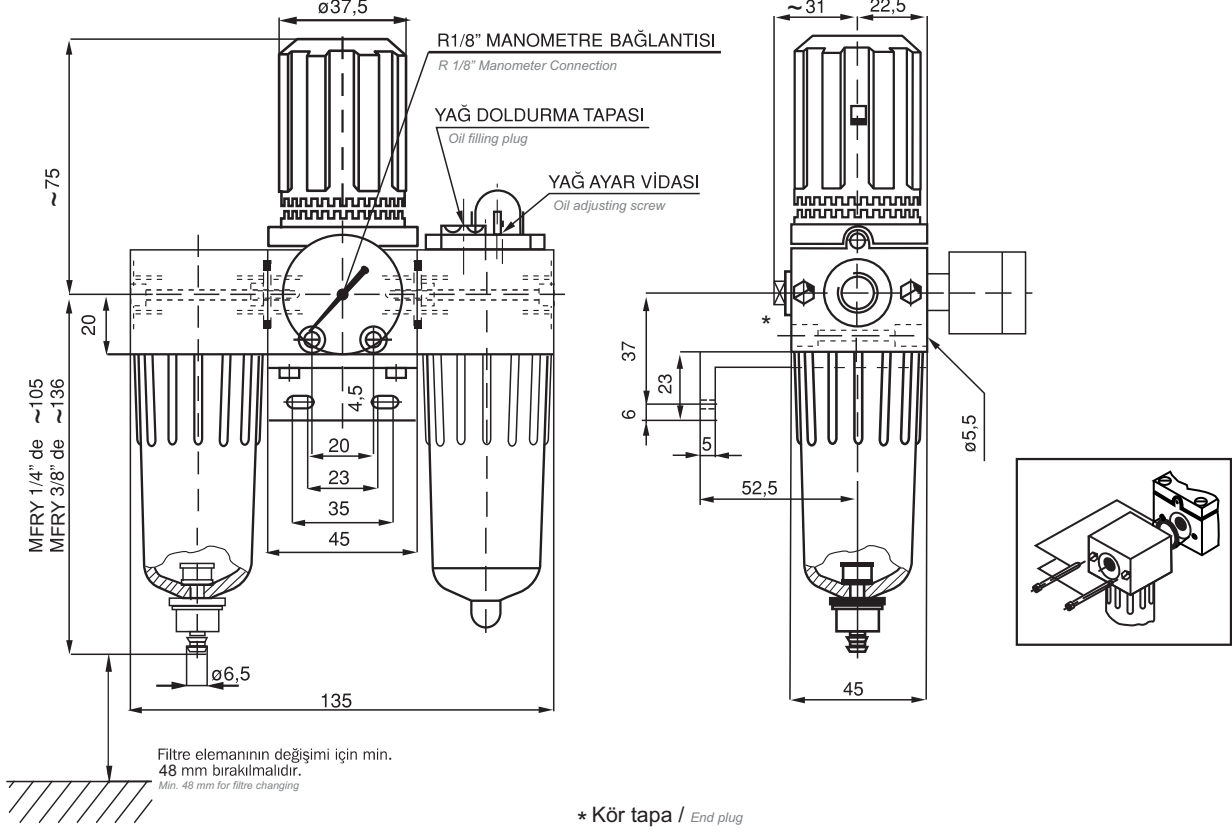
## MFRY - . . .

MFRY	Üç Gövdeli / Triple Bodied	R 1/4"
M(FR)Y	İki Gövdeli / Double Bodied	R 3/8"

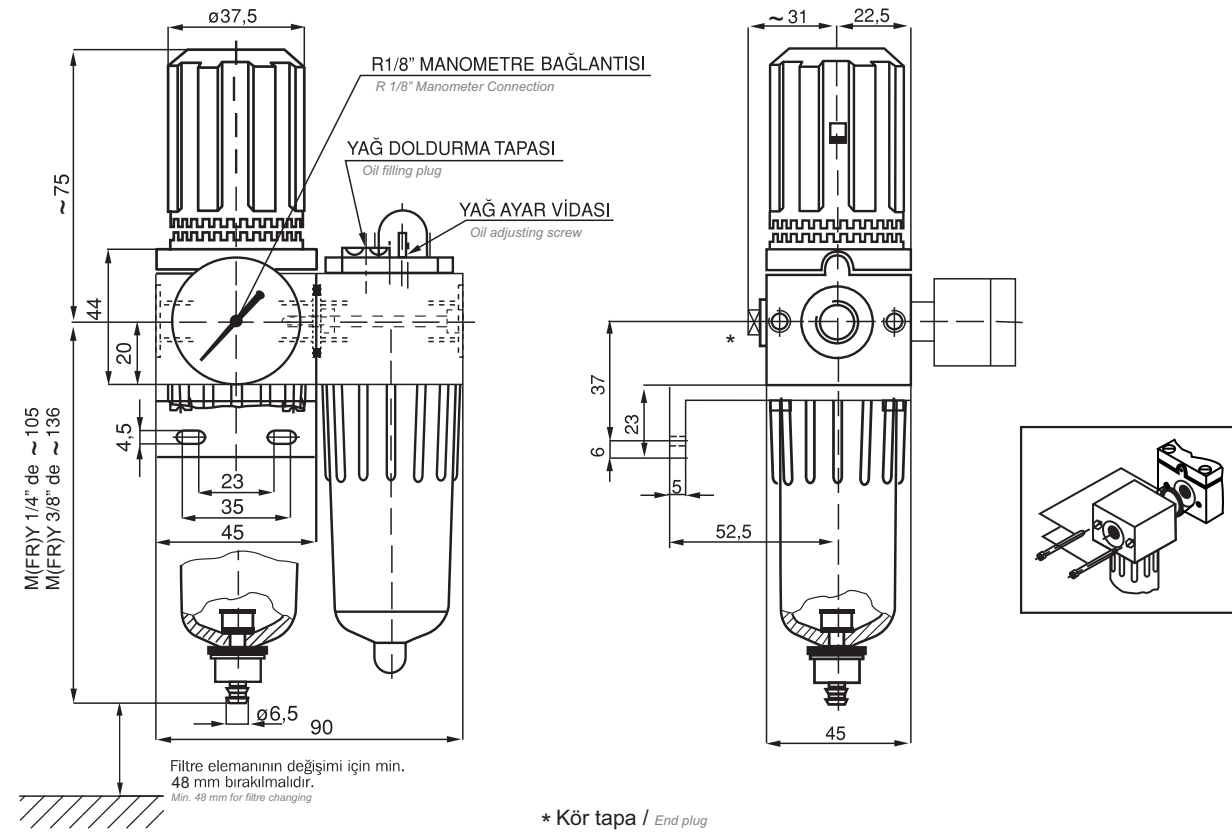
## TEKNİK ÖZELLİKLER / TECHNICAL SPECIFICATIONS

- R1/4", R3/8" ölçülerinde
- Birbirine kolay bağlanabilme
- Yüksek debi ve verim
- Hassas basınç ayarı
- Yarı otomatik su tahliyesi
- Otomatik su tahliyesi (İsteğe bağlı)
- Uzun ömür
- Yedek parça ve servis garanti
- R1/4", R3/8" Connections
- Combining together with ease
- High flow rate and efficiency
- Accurate pressure setting
- Semi - automatic drain
- Automatic drain (optional)
- Long working life
- Accessories and service warranty

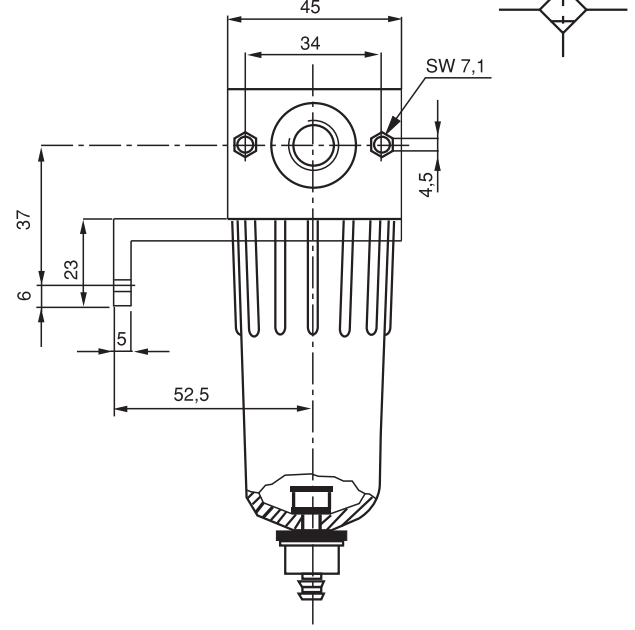
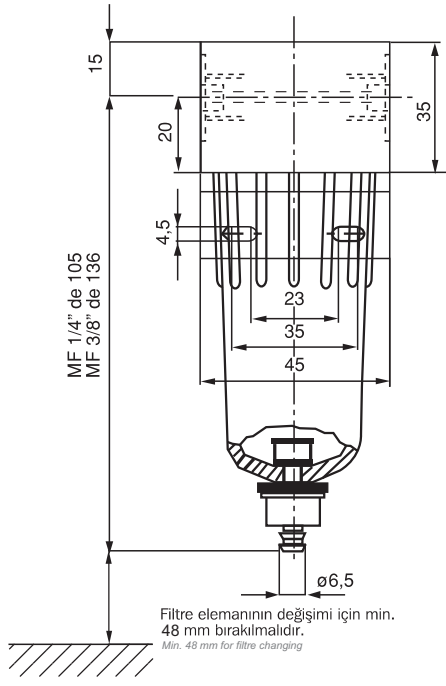
## MFRY 1/4" - 3/8"



## M (FR)Y 1/4" - 3/8"



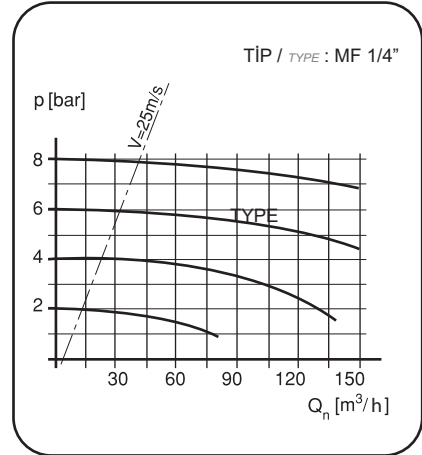
# Filtre / Filter



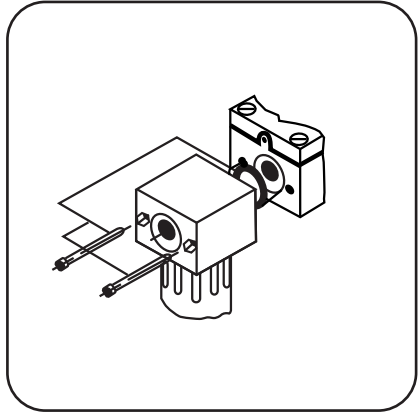
## TEKNİK ÖZELLİKLER / TECHNICAL SPECIFICATIONS

TİP / TYPE	MF 1/4"	MF 3/8"
Ölçü / Connection	R 1/4"	R 3/8"
Filtreleme Değeri Pore size of filter element	30 µm	
Tahliye Şekli / Drain type	Yarı Otomatik / Semi - Automatic	
Bağlantı Konumu / Installation	Dikey / Vertical	
Çalışma Sıcaklığı Temp. range	0 °C - 50 °C	
Çalışma Basıncı Operating pressure range	0 - 16 bar	
Debi / Flow rate	550 lt/dk.	850 lt/dk.
Verim / Efficiency	% 95	% 93
Ağırlık / Weight	0.30 kg	0.35 kg

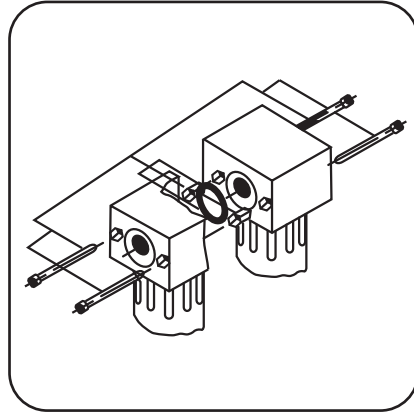
### Akış Özellikleri Flow characteristics



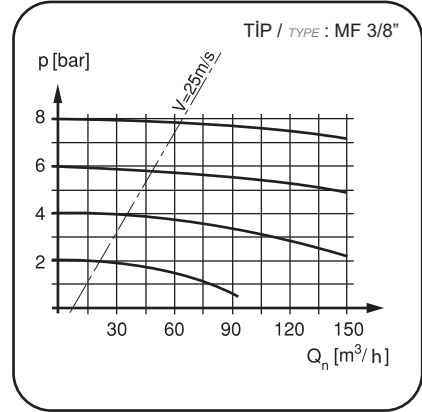
Filtre + Regülatör + Yağlayıcı  
Bağlantı Kombinasyonu  
Filter + Regulator + Lubricator  
Combination



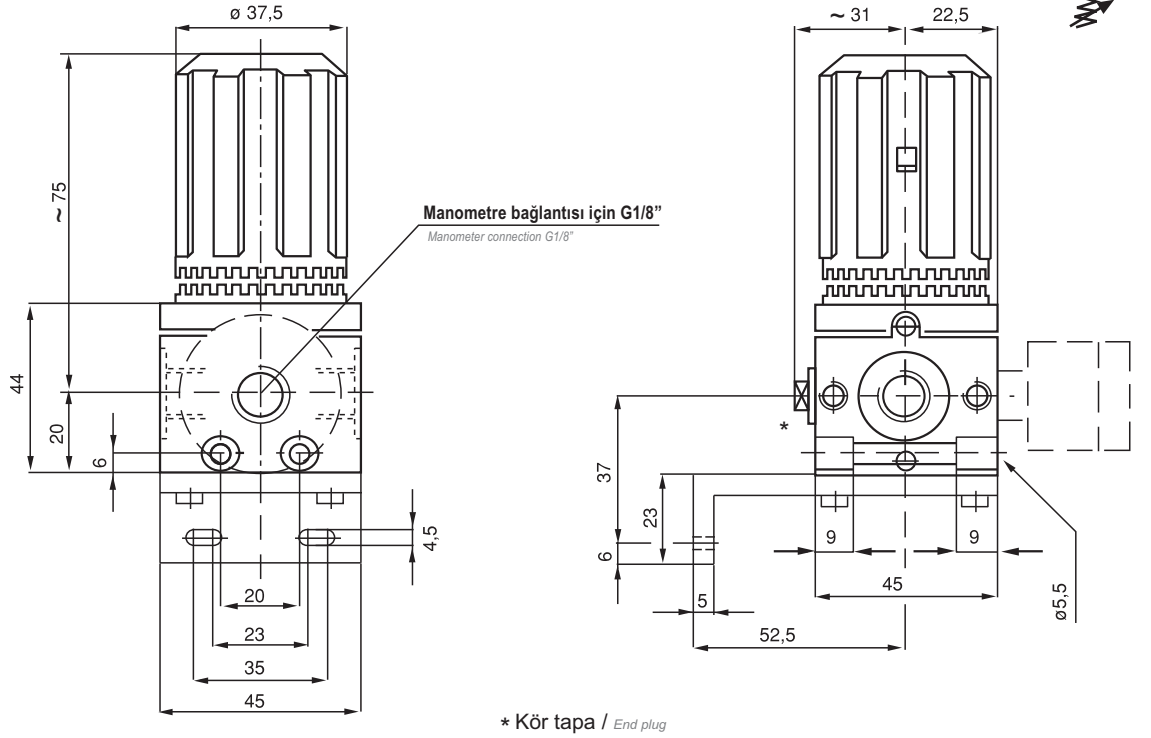
Filtre + Yağlayıcı  
Bağlantı Kombinasyonu  
Filter + Lubricator Combination



### Akış Özellikleri Flow characteristics



# Regülatör / Regulator

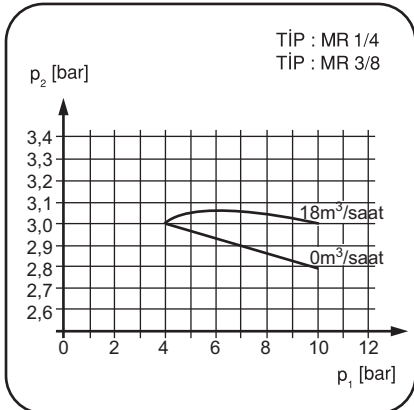


## TEKNİK ÖZELLİKLER / TECHNICAL SPECIFICATIONS

TİP / TYPE	MR 1/4"	MR 3/8"
Ölçü / Connection	R 1/4"	R 3/8"
Çalışma Sıcaklığı / Temp. range	0 °C - 60 °C (10 bar'da)	
Giriş Basıncı / Inlet pressure	0 - 16 bar	
Çıkış Basıncı / Outlet pressure	0.5 - 8 bar, isteğe göre 0.5 - 4 ve 0.5 - 16 bar yapılabilir. 0.5 - 8 bar; 0.5 - 4 and 0.5 - 16 bar optional	
Min. Basınç Farkı / Pressure drop	$P_1 - P_2 = 0.2 \text{ bar}$	
Debi / Flow rate	550 lt/dk.	850 lt/dk.
Ağırlık / Weight	0.60 kg	

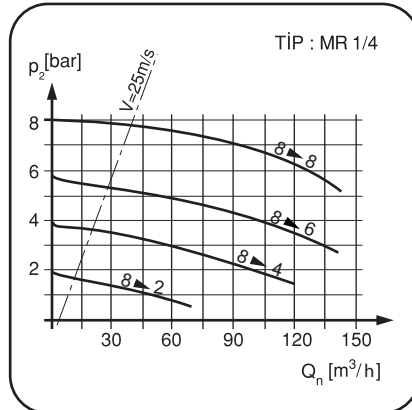
### Giriş Basıncına Bağımlılık Eğrisi

Outlet pressure variation with fluctuating inlet pressure



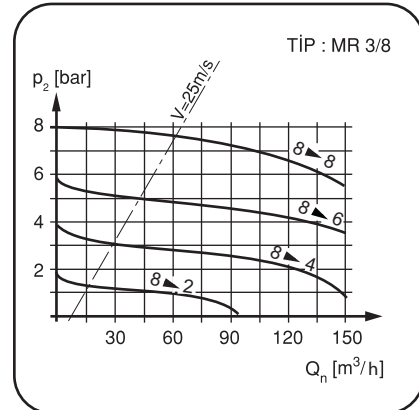
### Akış Özellikleri

Flow characteristics

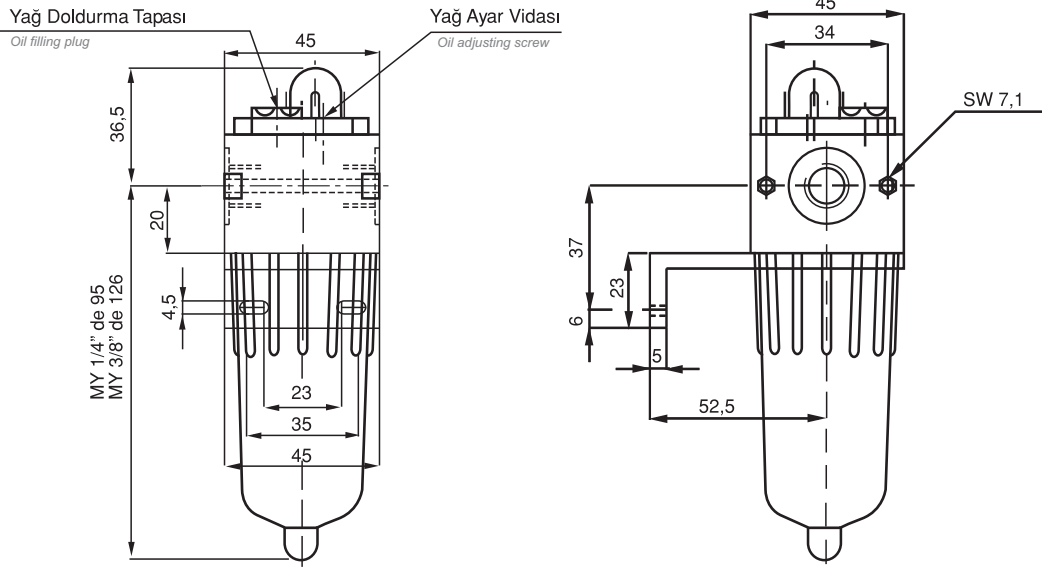


### Akış Özellikleri

Flow characteristics



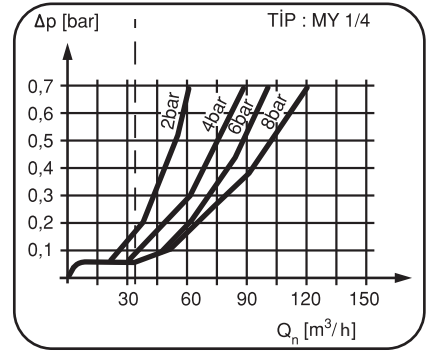
# Yağlayıcı / Lubricator



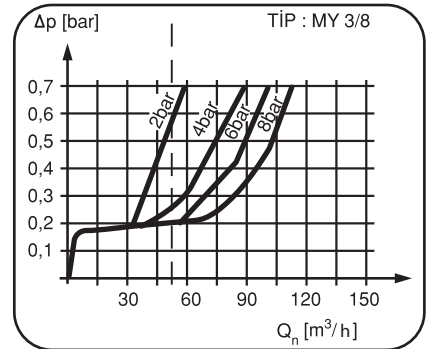
## TEKNİK ÖZELLİKLER / TECHNICAL SPECIFICATIONS

TİP / TYPE	MY 1/4"	MY 3/8"
Ölçü / Connection	R 1/4"	R 3/8"
Hava Yağ Karışım Oranı / Oil / Air ratio	Ayar vidası ile ayarlanabilir / Adjustable	
Bağlantı Konumu / Installation	Dikey / Vertical	
Çalışma Sıcaklığı / Temp. range	-20 °C - +50 °C (10 bar'da)	
Çalışma Basıncı / Operating pressure range	0 - 16 bar	
Debi / Flow rate	550 lt/dk.	850 lt/dk.
Ağırlık / Weight	0.35 kg	0.40 kg
Debi Aralığı / Flow rate range	0.2...30m <sup>3</sup> /saat	0.2...54m <sup>3</sup> /saat

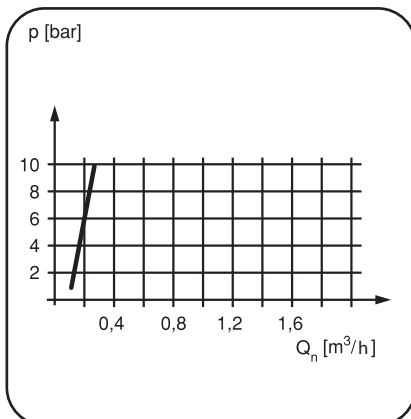
Akış Eğrisi / Flow characteristics



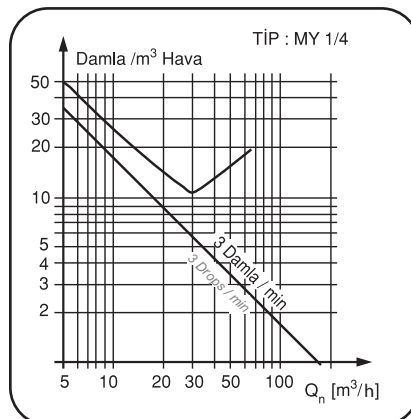
Akış Eğrisi / Flow characteristics



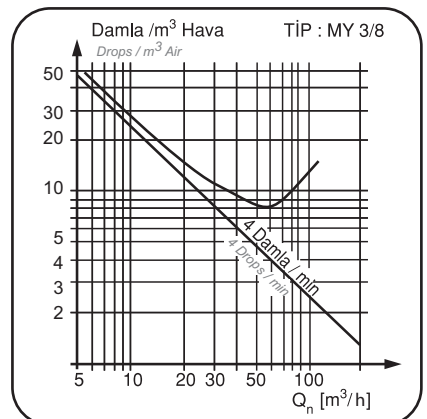
Yağlama Grafiği / Lubrication curve



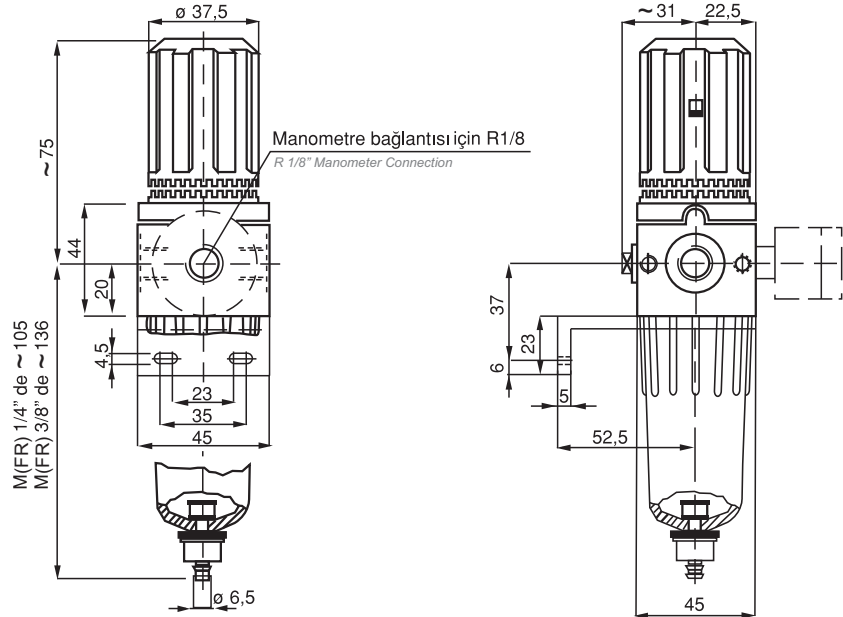
Karışım Eğrisi / Oil - air ratio



Karışım Eğrisi / Oil - air ratio



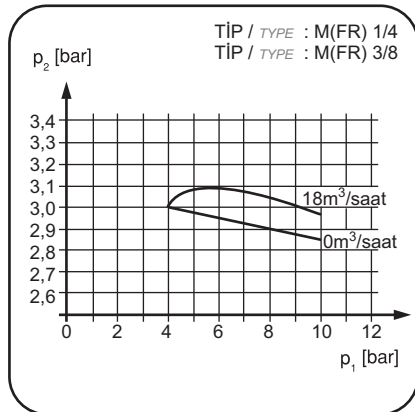
## Filtre + Regülatör / Filter + Regulator



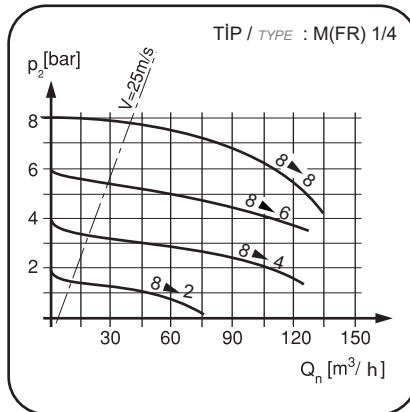
### TEKNİK ÖZELLİKLER / TECHNICAL SPECIFICATIONS

TİP / TYPE	MFR 1/4"	MFR 3/8"
Ölçü / Connection	R 1/4"	R 3/8"
Filtreleme Değeri / Pore size of filter element	30 $\mu$ m	
Tahliye Şekli / Drain type	Yarı otomatik / Semi - Automatic	
Bağlantı Şekli / Installation	Dikey / Vertical	
Çalışma Sıcaklığı / Temp. range	0 °C - 50 °C ( 10 bar'da )	
Giriş Basıncı / Inlet pressure	0 - 16 bar	
Çıkış Basıncı / Outlet pressure	0.5 - 8 bar, isteğe göre 0.5 - 4 ve 0.5 - 16 bar yapılabilir. 0.5 - 8 bar; 0.5 - 4 and 0.5 - 16 bar optional	
Min. Basınç Farkı / Pressure drop	$P_1 - P_2 = 0.2$ bar	
Debi / Flow rate	550 lt/dk.	850 lt/dk.
Verim / Efficiency	% 95	% 93
Ağırlık / Weight	0.60 kg	0.65 kg

Giriş Basıncına Bağımlılık Eğrisi  
Outlet pressure variation with  
fluctuating inlet pressure



Akış Özellikleri  
Flow characteristics



Akış Özellikleri  
Flow characteristics

