

Hava Hazırlayıcı / Air Preparation Units

Şartlandırıcı / Frl unit

MAG®



FRY - 1" ..

	Manuel / <i>Manuel</i>
A	Otomatik / <i>Automatic</i>

TEKNİK ÖZELLİKLER / TECHNICAL SPECIFICATIONS

Giriş basıncı / *Inlet pressure range* : 0 ... 16 bar

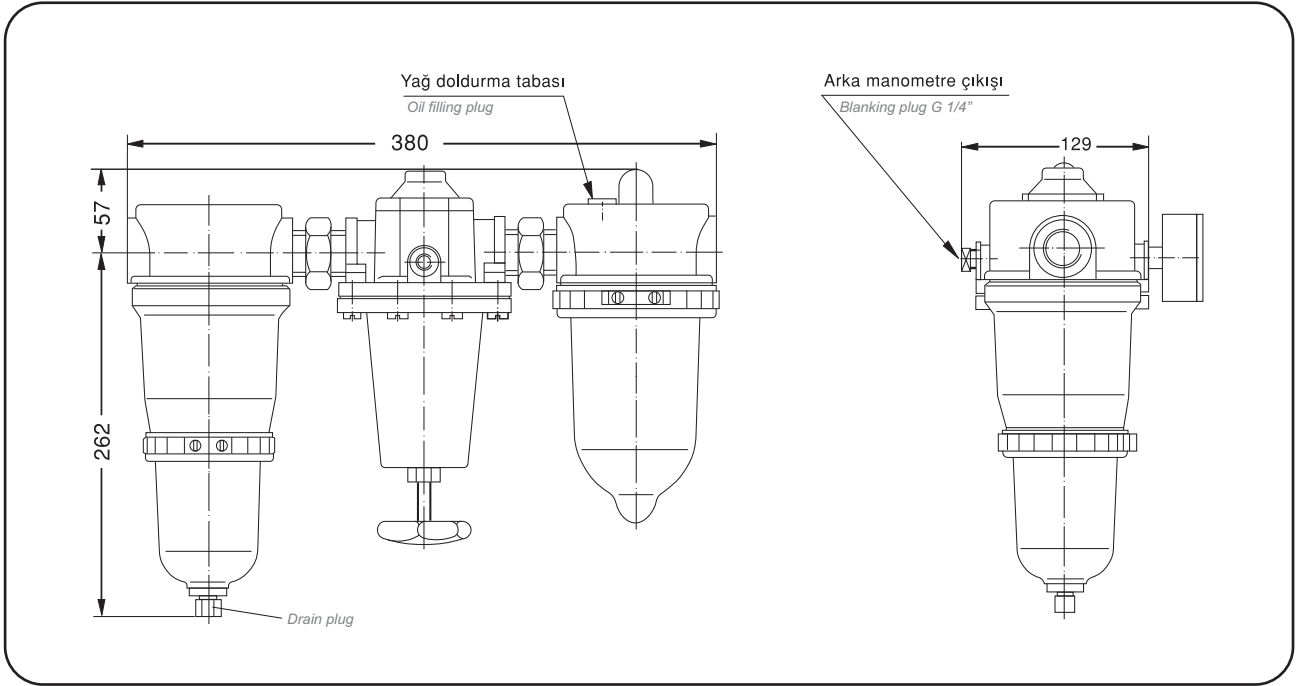
Çıkış basıncı / *Outlet pressure range* : 0,3 ... 6 bar

: 0,5 ... 9 bar

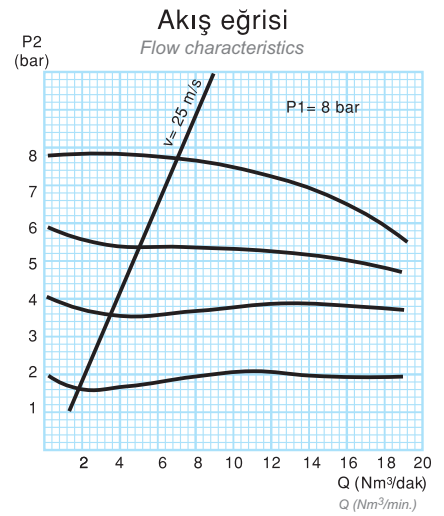
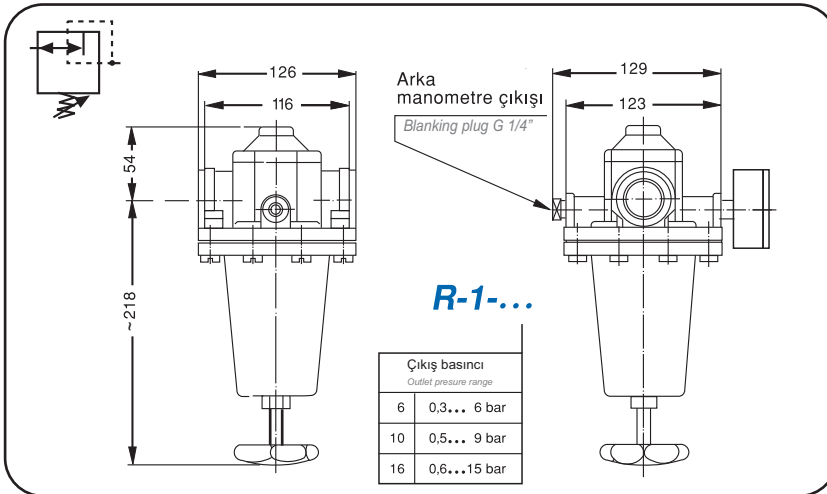
: 0,6 ... 15 bar

Çalışma sıcaklığı / *Temperature range* : 0° ... 50°C (10 barda)

Ölçüler / Dimensions



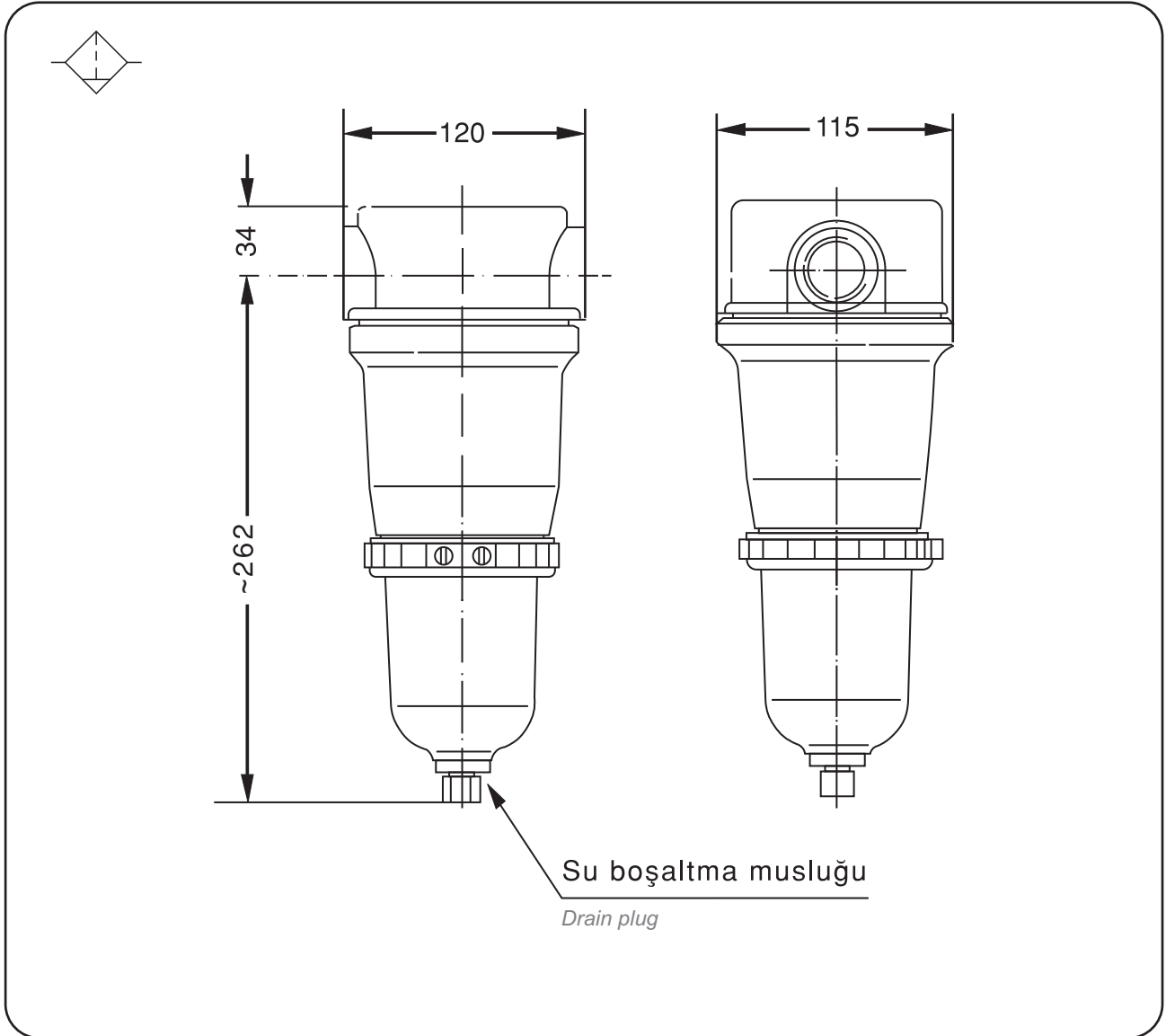
Regülatör / Regulator



TEKNİK ÖZELLİKLER / TECHNICAL SPECIFICATIONS

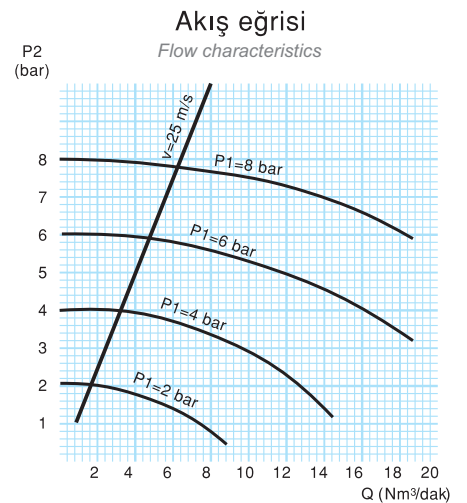
TİP / TYPE	R 1"
Ölçü / Connection	R 1"
Çalışma Sıcaklığı Temp. range	0 °C - 60 °C (10 bar'da)
Giriş Basıncı Inlet pressure	0 - 16 bar
Çıkış Basıncı Outlet pressure	0.6 - 15 bar, isteğe göre 0.3 - 6 ve 0.5 - 9 bar yapılabilir. 0.6 - 15 bar; 0.3 - 6 and 0.5 - 9 bar optional
Min. Basınç Farkı Pressure drop	$P_1 - P_2 = 0.2$ bar
Debi lt/dk Flow rate l/min.	5.000 ($p_1 = 6$ bar, $v = 25$ m/s) 11.700 ($p_1 = 6$ bar, $\Delta p = 1$ bar)
Ağırlık / Weight	2.12 Kg

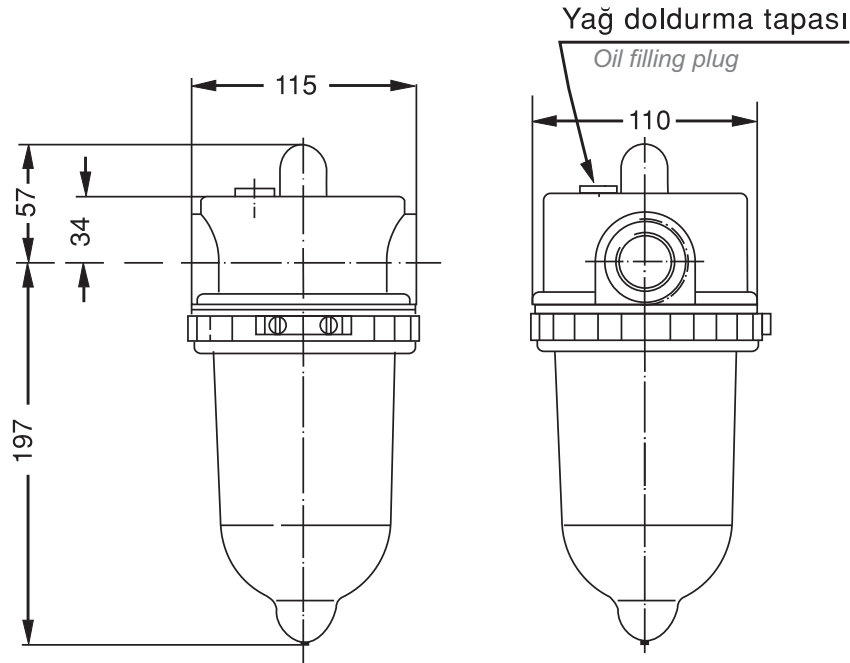
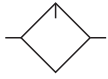




TEKNİK ÖZELLİKLER / TECHNICAL SPECIFICATIONS

TİP / TYPE	F 1
Ölçü / Connection	R 1"
Filtreleme Değeri <i>Pore size of filter element</i>	30 µm
Tahliye Şekli / Drain type	Manuel / Manual
Bağlantı Konumu / Installation	Dikey / Vertical
Çalışma Sıcaklığı / Temp. range	0 °C - 50 °C
Çalışma Basıncı <i>Operating pressure range</i>	0 - 16 bar
Debi lt/dk / Flow rate l/min.	5.000 ($p_1 = 6 \text{ bar}$, $v=25 \text{ m/s}$) 12.000 ($p_1 = 6 \text{ bar}$, $\Delta=1 \text{ bar}$)
Verim / Efficiency	% 95
Ağırlık / Weight	1.54 Kg





TEKNİK ÖZELLİKLER / TECHNICAL SPECIFICATIONS

TİP / TYPE	Y 1
Ölçü / Connection	R 1''
Hava Yağ Karışım Oranı / Oil / Air ratio	Ayar vidası ile ayarlanabilir / Adjustable
Bağlantı Konumu / Installation	Dikey / Vertical
Çalışma Sıcaklığı / Temp. range	-20 °C - +50 °C (10 bar'da)
Çalışma Basıncı / Operating pressure range	0 - 16 bar
Debi lt/dk / Flow rate l/min.	5.000 ($p_1 = 6$ bar, $v=25$ m/s) 18.700 ($p_1 = 6$ bar, $\Delta=1$ bar)
Ağırlık / Weight	1.20 Kg

