

Hava Hazırlayıcı / Air Preparation Units

Şartlandırıcı / Frl unit

MAG®



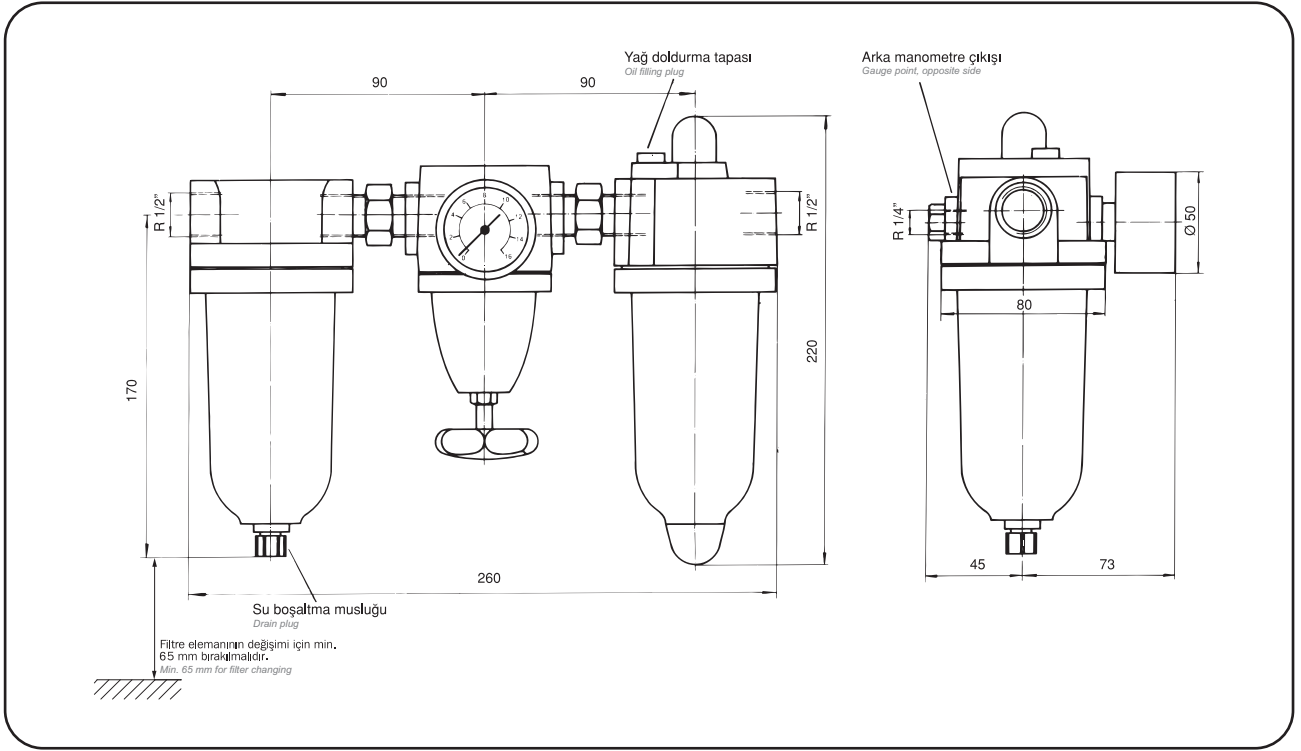
FRY - 1/2" ..

	Manuel / Manual
A	Otomatik / Automatic

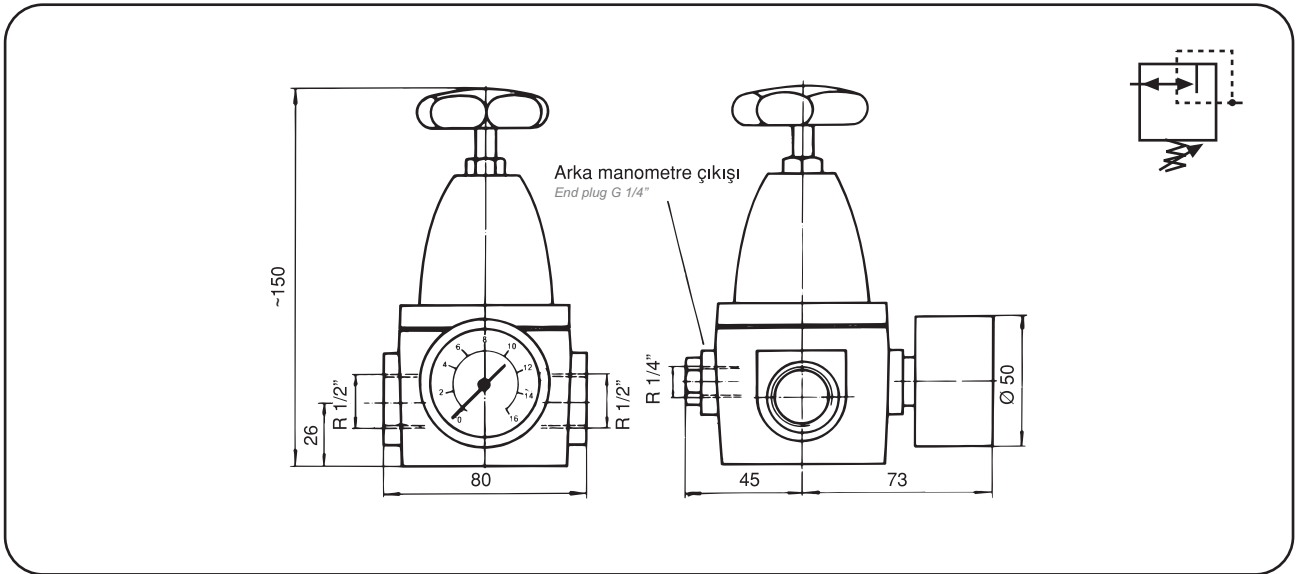
TEKNİK ÖZELLİKLER / TECHNICAL SPECIFICATIONS

Giriş basıncı / Inlet pressure range : 0 ... 16 bar
Çıkış basıncı / Outlet pressure range : 0.5 ... 10 bar
Çalışma sıcaklığı / Temp. range : -10°C ... +50°C (10 barda)

Ölçüler / Dimensions



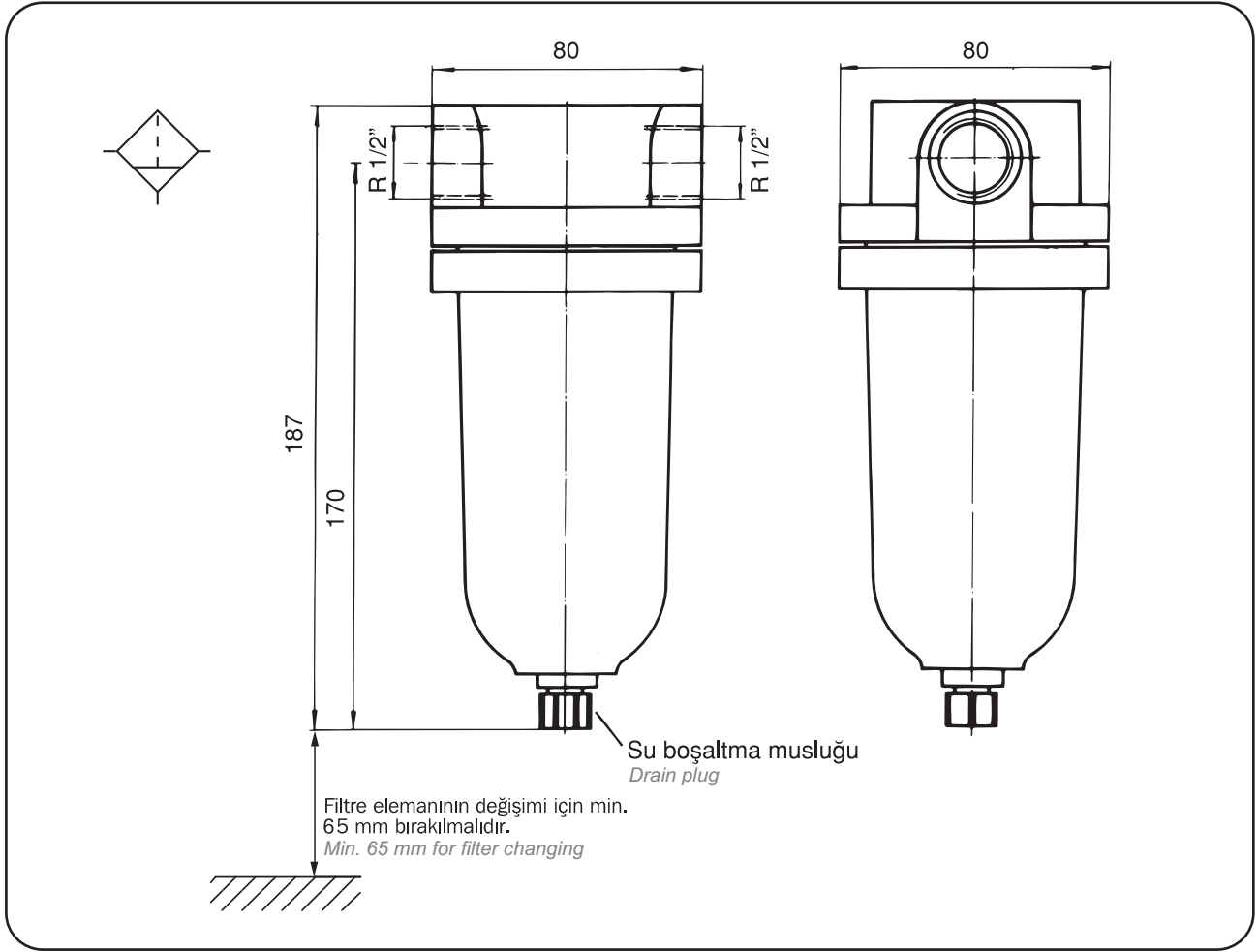
Regülatör / Regulator R - 1/2"



TEKNİK ÖZELLİKLER / TECHNICAL SPECIFICATIONS

TİP / TYPE	R 1/2"
Ölçü / Connection	R 1/2"
Çalışma Sıcaklığı / Temp. range	0 °C - 60 °C (10 bar'da)
Giriş Basıncı / Inlet pressure	0.5 - 10 bar
Çıkış Basıncı / Outlet pressure	0.5 - 8 bar, isteğe göre 0.5 - 4 ve 0.5 - 10 bar yapılabilir. 0.5 - 8 bar; 0.5 - 4 and 0.5 - 16 bar optional
Min. Basınç Farkı / Pressure drop	$P_1 - P_2 = 0.2$ bar
Debi lt/dk / Flow rate l/min.	R 1/2"
Ağırlık / Weight	0.72 Kg

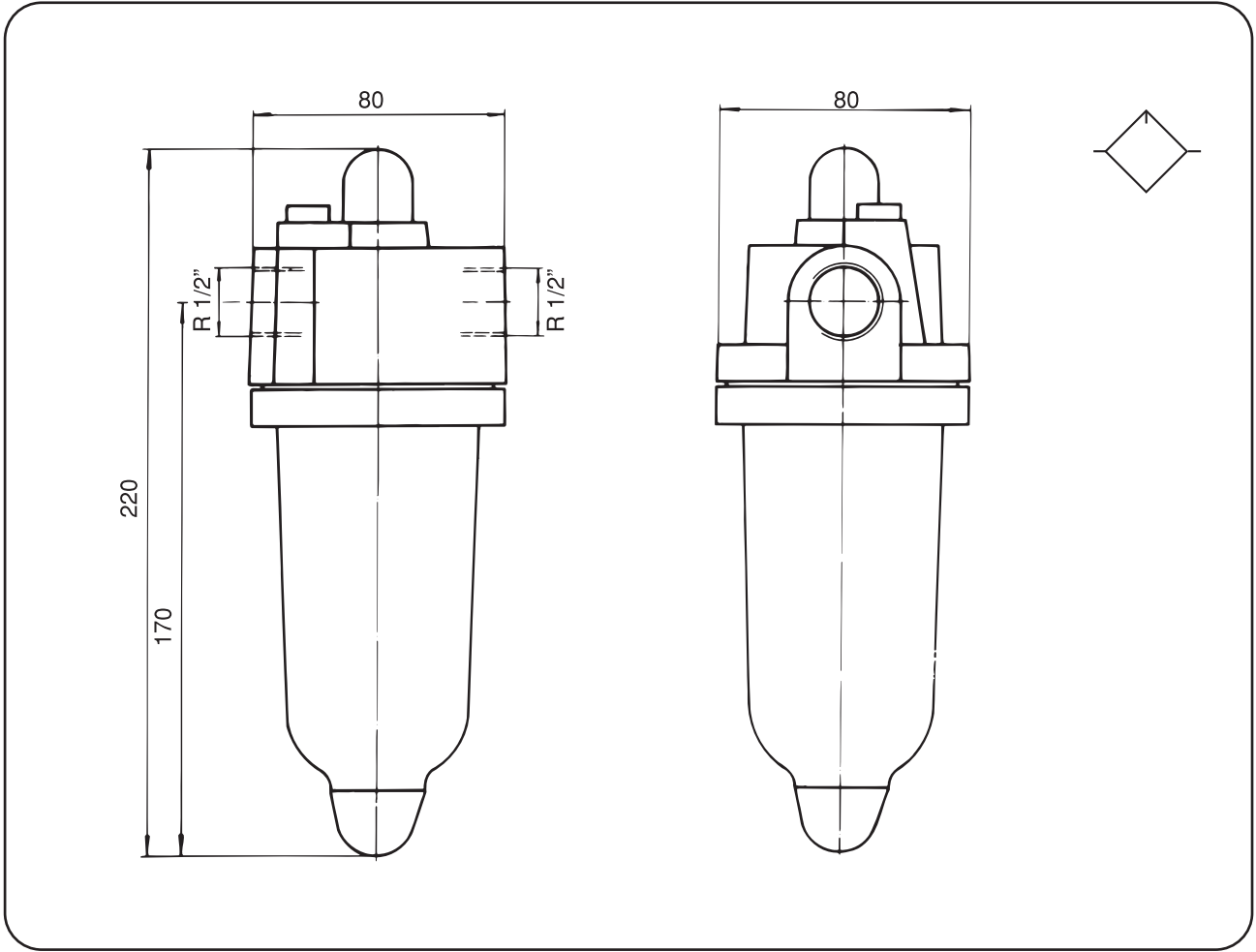
Filtre F-1/2" / Filter F-1/2"



TEKNİK ÖZELLİKLER / TECHNICAL SPECIFICATIONS

TİP / TYPE	F 1/2
Ölçü / Connection	R 1/2"
Filtreleme Değeri / Pore size of filter element	30 µm
Tahliye Şekli / Drain type	Manuel / Manual
Bağlantı Konumu / Installation	Dikey / Vertical
Çalışma Sıcaklığı / Temp. range	0 °C - 50 °C
Çalışma Basıncı / Operating pressure range	0 - 16 bar
Debi lt/dk / Flow rate l/min.	1900 ($p_1 = 6 \text{ bar}$, $v=25 \text{ m/s}$) 4150 ($p_1 = 6 \text{ bar}$, $\Delta=1 \text{ bar}$)
Verim / Efficiency	% 95
Ağırlık / Weight	0.60 Kg

Yağlayıcı Y-1/2" / Lubricator Y-1/2"



TEKNİK ÖZELLİKLER / TECHNICAL SPECIFICATIONS

TİP / TYPE	Y 1/2
Ölçü / Connection	R 1/2"
Hava Yağ Karışım Oranı / Oil / Air ratio	Ayar vidası ile ayarlanabilir / Adjustable
Bağlantı Konumu / Installation	Dikey / Vertical
Çalışma Sıcaklığı / Temp. range	-20 °C - +50 °C (10 bar'da)
Çalışma Basıncı / Operating pressure range	0 - 16 bar
Debi lt/dk / Flow rate l/min.	1900 ($p_1 = 6$ bar, $v=25$ m/s) 4200 ($p_1 = 6$ bar, $\Delta=1$ bar)
Ağırlık / Weight	0.53 Kg