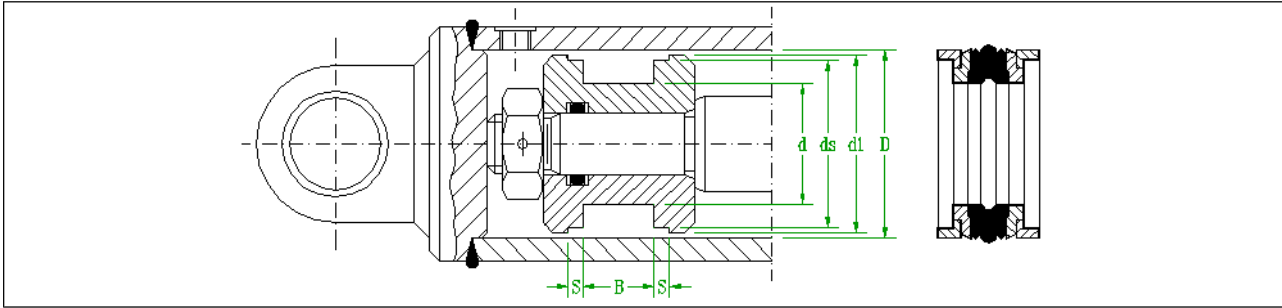




MERT TEKNİK FABRİKA
MALZEMELERİ TİC. VE SAN. A.Ş.
TEL :0(212) 252 84 35
FAKS :0(212) 245 63 69
internet :www.mert.com
e-mail :info@mert.com

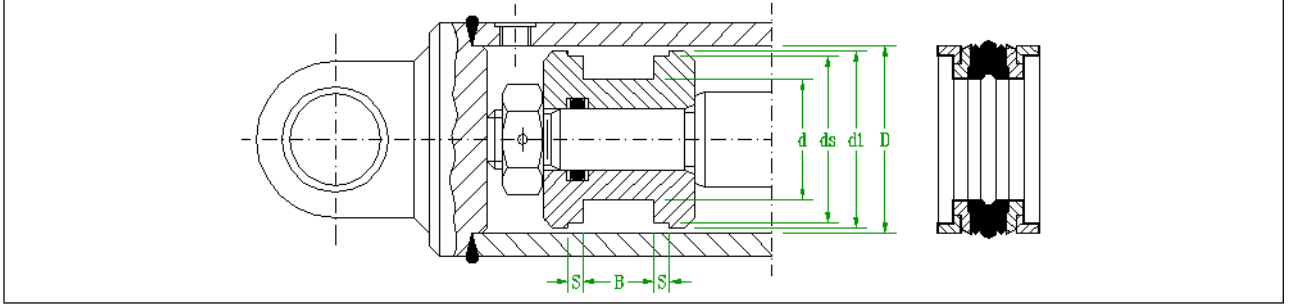


K1 serisi kompakt set 5 parçadan oluşmaktadır. Ortada NBR ring her iki yanına akma boşluğunu azaltmak için kullanılan TPU backup ring ve bunların yanlarında yataklama vazifesi gören iki adet POM ring mevcuttur. Max 400 bar çalışma basıncına sahip olması, -30 °C ile +105 °C arası sıcaklıkta çalışması, çk yataklama malzemesine ihtiyaç duyulmaması ve kolay montaj imkanı ile hidrolik silindirelerin piston keçesi olarak kullanımı çok yaygındır. Piston kafası işlenirken aşağıda verilen montaj ölçülerine uyulması keçenin tam sızdırmazlık sağlaması ve uzun ömürlü olarak çalışmasına imkan verir. Piston kafası ölçülerinin keçe üzerinden alınarak işlenmesi durumunda sızdırmazlık sorunlarının yaşanması kaçınılmazdır.

ÖLÇÜ	D	d	B	ds	dl	S
032*024*15.5	32	24	15.5	28.00	31.00	3.10
035*025*16.4	35	25	16.4	31.40	33.50	6.35
040*024*18.4	40	24	18.4	35.40	38.50	6.35
040*026*15.5	40	26	15.5	36.00	39.00	2.60
040*030*12.5	40	30	12.5	37.00	39.00	4.00
040*030*16.4	40	30	16.4	35.40	38.50	6.35
040*032*15.5	40	32	15.5	36.00	39.40	3.20
050*034*18.4	50	34	18.4	45.41	48.66	6.35
050*034*20.5	50	34	20.5	46.00	49.00	3.10
050*038*20.5	50	38	20.5	46.00	49.40	4.20
055*039*18.4	55	39	18.4	50.37	53.65	6.35
055*039*20.5	55	39	20.5	51.00	54.00	3.10
057.15*041.27*19.45	57.15	41.27	19.45	52.55	55.80	6.35
060*044*18.4	60	44	18.4	55.39	58.65	6.35
060*044*20.5	60	44	20.5	56.00	59.00	3.10
060*048*20.5	60	48	20.5	56.00	59.40	4.20
063*047*18.4	63	47	18.4	58.39	61.63	6.35
063*047*19.4	63	47	19.4	58.40	61.50	6.35
063*047*20.5	63	47	20.5	59.00	62.00	3.10
063*051*20.5	63	51	20.5	59.00	62.40	4.20
065*049*20.5	65	49	20.5	61.00	64.00	3.10
065*050*18.4	65	50	18.4	60.41	63.64	6.35
067*051*18.4	67	51	18.4	62.40	65.60	6.35
070*050*22.4	70	50	22.4	64.18	68.34	6.35
070*054*20.5	70	54	20.5	66.00	69.00	3.10
070*058*20.5	70	58	20.5	66.00	69.40	4.20
075*055*22.4	75	55	22.4	69.20	73.30	6.35
076.20*057.15*24.21	76.20	57.15	24.21	70.40	74.55	6.35
080*060*22.4	80	60	22.4	74.15	78.3	6.35
080*062*22.5	80	62	22.5	76.00	79.00	3.60
080*066*22.4	80	66	22.4	76.00	79.40	5.20
082.55*063.50*24.21	82.55	63.50	24.21	76.73	80.90	6.35
085*065*22.4	85	65	22.4	79.15	83.30	6.35
088.90*069.85*24.21	88.90	69.85	24.21	83.08	87.22	6.35
090*070*22.4	90	70	22.4	84.15	88.30	6.35
090*076*22.4	90	76	22.4	86.00	89.40	5.20
095*075*22.4	95	75	22.4	89.15	93.31	6.35
095*081*22.4	95	81	22.4	91.00	94.40	5.20
100*075*22.4	100	75	22.4	93.13	98.00	6.35
100*082*22.5	100	82	22.5	96.00	99.00	3.60
100*086*22.4	100	86	22.4	96.00	99.40	5.20
101.60*082.55*24.21	101.60	82.55	24.21	95.76	99.90	6.35
105*080*22.4	105	80	22.4	98.10	103.00	6.50



MERT TEKNİK FABRİKA
MALZEMELERİ TİC.VE SAN. A.Ş.
TEL :0(212) 252 84 35
FAKS :0(212) 245 63 69
internet :www.mert.com
e-mail :info@mert.com



K1 serisi kompakt set 5 parçadan oluşmaktadır. Ortada NBR ring her iki yanında akma boslugunu azaltmak için kullanılan TPU backup ring ve bunların yanlarında yataklama vazifesi gören iki adet POM ring mevcuttur. Max 400 bar çalışma basıncına sahip olması, -30 °C ile +105 °C arası sıcaklıkta çalışması, ek yataklama malzemesine ihtiyaç duyulmaması ve kolay montaj imkanı ile hidrolik silindirlere piston keçesi olarak kullanımı çok yaygındır. Piston kafası islenirken aşağıda verilen montaj ölçülerine uyulması keçenin tam sızdırmazlık sağlaması ve uzun ömürlü olarak çalışmasına imkan verir. Piston kafası ölçülerinin keçe üzerinden alınarak islenmesi durumunda sızdırmazlık sorunlarının yaşanması kaçınılmazdır.

107.95*088.90*24.21	107.95	88.90	24.21	102.08	106.23	6.35
110*085*22.4	110	85	22.4	103.10	108.00	6.35
110*096*22.4	110	96	22.4	106.00	109.40	5.20
114.30*088.90*32.15	114.30	88.90	32.15	107.42	112.33	6.35
115*090*22.4	115	90	22.4	108.10	113.02	6.35
115*097*22.4	115	97	22.4	111.00	114.00	4.20
115*101*22.4	115	101	22.4	111.00	114.40	5.20
120*095*22.4	120	95	22.4	113.10	118.00	6.35
120*106*22.4	120	106	22.4	116.00	119.40	5.20
125*100*25.4	125	100	25.4	118.10	123.00	6.35
125*108*26.5	125	108	26.5	121.00	124.40	7.20
127*101.60*32.15	127	101.60	32.15	120.09	124.98	6.35
130*105*25.4	130	105	25.4	123.10	128.00	6.35
133.35*107.95*32.15	133.35	107.95	32.15	126.42	131.30	6.35
140*115*25.4	140	115	25.4	132.60	137.50	6.35
140*118*26.5	140	118	26.5	136.00	139.00	5.10
140*123*26.5	140	123	26.50	136.00	139.40	7.20
150*125*25.4	150	125	25.40	142.60	147.50	9.50
152.40*127*32.15	152.40	127	32.15	145.44	150.35	6.35
160*130*25.4	160	130	25.4	153.00	157.50	6.35
160*143*26.5	160	143	26.5	156.00	159.40	7.20
170*145*25.4	170	145	25.4	161.72	167.10	12.70
180*163*26.5	180	163	26.5	176.00	179.40	7.20
200*180*31.5	200	180	31.5	196.00	199.40	9.20
220*200*31.5	220	200	31.5	216.00	219.40	9.20
250*230*31.5	250	230	31.5	246.00	249.40	9.20