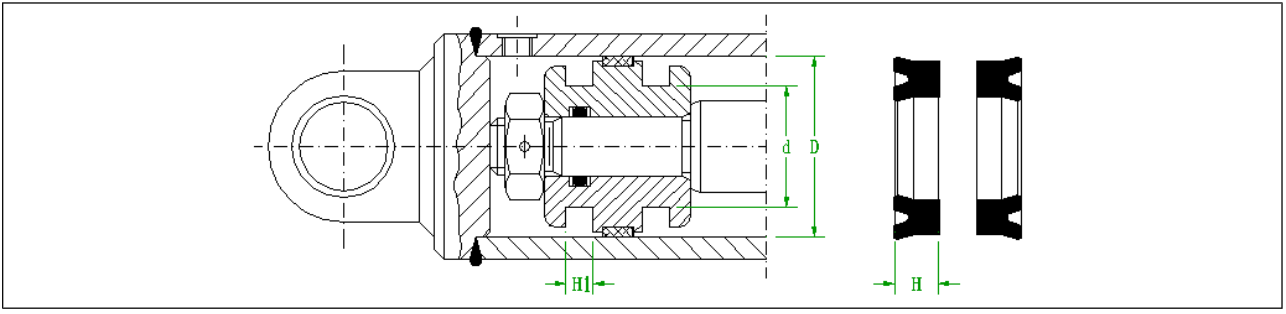


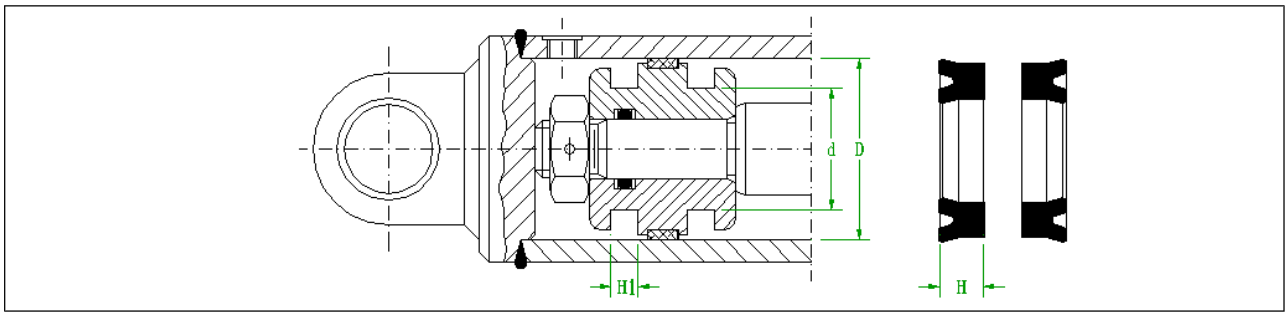
NBR nitrinler eşit dudak yapısına sahiptir. Max.120 bar çalışma basıncına sahip olup -30 °C ile +105 °C arası sıcaklıkta çalışır. FKM olarak üretimi yapılırsa -30 °C ile +205 °C arası sıcaklıklarda çalışır.

ÖLÇÜ	d	D	H	H1
04*012*5.5	4	12	5.5	
005*011*5	5	11	5	
006*010*3	6	10	3	
006*012*6	6	12	6	
006*012*7	6	12	7	
006*015*5	6	15	5	
008*014*6	8	14	6	
008*016*8	8	16	8	
008*018*8	8	18	8	
009*017*6	9	17	6	
010*018*6	10	18	6	
010*018*8	10	18	8	
010*020*8	10	20	8	
012*018*4	12	18	4	
012*018*5	12	18	5	
012*018*6	12	18	6	
012*020*8	12	20	8	
012*022*6	12	22	6	
012*022*8	12	22	8	
012*024*10	12	24	10	
014*020*6	14	20	6	
014*022*5	14	22	5	
014*024*6	14	24	6	
014*024*8	14	24	8	
014*028*10	14	28	10	
015*020*3	15	20	3	
015*025*8	15	25	8	
015*028*8	15	28	8	
015*030*6	15	30	6	
016*022*5	16	22	5	
016*026*6	16	26	6	
016*026*8	16	26	8	
018*025*5	18	25	5	
018*028*8	18	28	8	
018*030*7.5	18	30	7.5	
018*030*8.5	18	30	8.5	
018*030*10	18	30	10	
018*032*7	18	32	7	
020*025*3	20	25	3	
020*028*4	20	28	4	
020*028*5	20	28	5	
020*030*6	20	30	6	
020*030*8	20	30	8	
020*030*10	20	30	10	
020*032*5	20	32	5	
020*035*10	20	35	10	
020*036*8	20	36	8	
020*040*10	20	40	10	
022*030*6	22	30	6	
022*032*7	22	32	7	
022*032*8	22	32	8	
022*034*6	22	34	6	
024*034*5	24	34	5	
025*032*7	25	32	7	
025*033*5	25	33	5	
025*035*5	25	35	5	
025*035*7	25	35	7	
025*035*8	25	35	8	



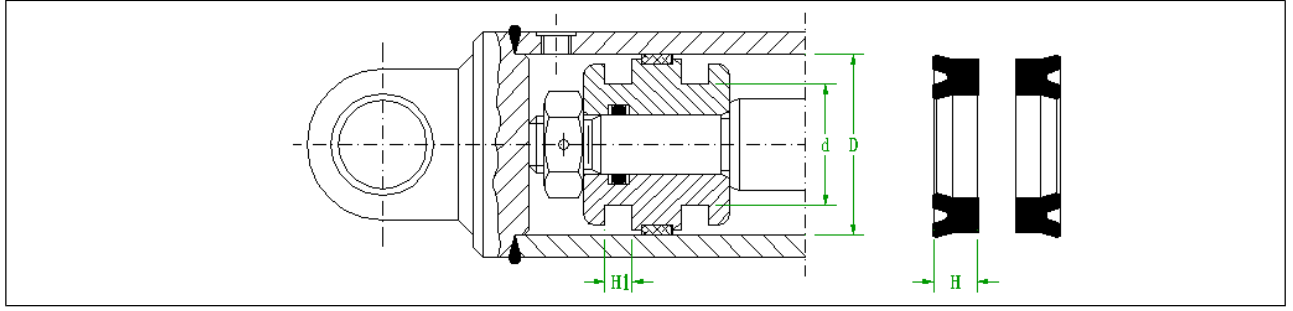
NBR nutringler eşit dudak yapısına sahiptir. Max.120 bar çalışma basıncına sahip olup -30 °C ile +105 °C arası sıcaklıkta çalışır. FKM olarak üretimi yapılırsa -30 °C ile +205 °C arası sıcaklıklarda çalışır.

ÖLÇÜ	d	D	H	H1
025*037*7	25	37	7	
025*040*10	25	40	10	
025*045*10	25	45	10	
027*035*4	27	35	4	
027*038*6	27	38	6	
028*036*6	28	36	6	
028*043*10	28	43	10	
028*048*12	28	48	12	
030*040*7	30	40	7	
030*040*10	30	40	10	
030*042*10	30	42	10	
030*045*10	30	45	10	
030*050*10	30	50	10	
030*050*12	30	50	12	
032*040*5	32	40	5	
032*040*8	32	40	8	
032*042*6	32	42	6	
032*045*10	32	45	10	
032*047*10	32	47	10	
032*050*12	32	50	12	
035*043*6	35	43	6	
035*045*10	35	45	10	
035*050*10	35	50	10	
035*055*10	35	55	10	
036*050*8	36	50	8	
036*051*10	36	51	10	
038*052.5*9.5	38	52.5	9.5	
038*055*10	38	55	10	
038*058*10	38	58	10	
040*050*5	40	50	5	
040*050*6	40	50	6	
040*050*10	40	50	10	
040*055*10	40	55	10	
040*060*10	40	60	10	
040*060*12	40	60	12	
042*050*5	42	50	5	
042*062*12	42	62	12	
045*055*6	45	55	6	
045*055*10	45	55	10	
045*057*6	45	57	6	
045*060*10	45	60	10	
045*063*12	45	63	12	
045*065*10	45	65	10	
045*065*12	45	65	12	
047*65*12	47	65	12	
047.62*063.5*11.5	47.62	63.5	11.5	
048*060*9	48	60	9	
048*063*12	48	63	12	
050*060*8	50	60	8	
050*060*10	50	60	10	
050*062*9	50	62	9	
050*063*8	50	63	8	
050*063*8	50	63	8	
050*065*10	50	65	10	
050*065*12	50	65	12	
050*070*8	50	70	8	
050*070*10	50	70	10	



NBR nutringler eşit dudak yapısına sahiptir. Max.120 bar çalışma basıncına sahip olup -30 °C ile +105 °C arası sıcaklıkta çalışır. FKM olarak üretimi yapılırsa -30 °C ile +205 °C arası sıcaklıklarda çalışır.

ÖLÇÜ	d	D	H	H1
050*070*12	50	70	12	
055*65*12	55	65	12	
055*070*10	55	70	10	
055*070*12	55	70	12	
055*075*12	55	75	12	
055*080*15	55	80	15	
056*071*10	56	71	10	
056*076*12	56	76	12	
056*080*15	56	80	15	
057.15*69.85*10	57.15	69.85	10	
057.15*76.20*10	57.15	76.20	10	
060*070*12	60	70	12	
060*080*10	60	80	10	
060*080*12	60	80	12	
061*080*12	61	80	12	
063.50*82.55*14.28	63.50	82.55	14.28	
063*083*12	63	83	12	
065*075*10	65	75	10	
065*080*12	65	80	12	
065*085*12	65	85	12	
065*090*8	65	90	8	
065*090*13	65	90	13	
065*090*15	65	90	15	
070*080*12	70	80	12	
070*090*12	70	90	12	
072*090*11	72	90	11	
075*085*12	75	85	12	
075*090*10	75	90	10	
075*090*12	75	90	12	
075*095*12	75	95	12	
076.20*095.25*10	76.20	95.25	10	
080*090*5.4	80	90	5.4	
080*095*8	80	95	8	
080*095*9	80	95	9	
080*095*12	80	95	12	
082*092*10	82	92	10	
080*100*10	80	100	10	
080*100*12	80	100	12	
082.55*101.60*14.8	82.55	101.6	14.8	
083*103*14	83	103	14	
085*095*9	85	95	9	
085*100*12	85	100	12	
085*105*12	85	105	12	
088.90*107.95*12.7	88.90	107.95	12.7	
090*100*8	90	100	8	
090*105*12	90	105	12	
090*110*10	90	110	10	
090*110*12	90	110	12	
090*110*15	90	110	15	
090*115*12	90	115	12	
095*110*10	95	110	10	
095*115*12	95	115	12	
095*115*15	95	115	15	
095*120*12	95	120	12	
100*110*5	100	110	5	
100*120*12	100	120	12	
100*120*15	100	120	15	
100*125*15	100	125	15	
100*130*18	100	130	18	



NBR nutringler eşit dudak yapısına sahiptir. Max.120 bar çalışma basıncına sahip olup -30 °C ile +105 °C arası sıcaklıkta çalışır. FKM olarak üretimi yapılırsa -30 °C ile +205 °C arası sıcaklıklarda çalışır.

ÖLÇÜ	d	D	H	H1
101.60*127*19.5	101.60	127	19.5	
107.95*120.65*14	107.95	120.65	14	
107*130*15	107	130	15	
110*125*12	110	125	12	
110*135*18	110	135	18	
110*140*18	110	140	18	
115*125*8	115	125	8	
115*135*15	115	135	15	
115*140*18	115	140	18	
120*145*18	120	145	18	
125*140*11	125	140	11	
125*150*18	125	150	18	
125*155*18	125	155	18	
127*139.70*10	127	139.70	10	
127*151*16	127	151	16	
127*152.40*19.5	127	152.40	19.5	
130*150*15	130	150	15	
130*160*18	130	160	18	
135*150*15	135	150	15	
135*165*15	135	165	15	
140*160*8	140	160	8	
140*160*15	140	160	15	
140*170*18	140	170	18	
145*160*8	145	160	8	
145*170*18	145	170	18	
150*170*15	150	170	15	
150*180*15	150	180	15	
150*180*18	150	180	18	
152.40*177.80*19.5	152.40	177.80	19.5	
160*180*15	160	180	15	
160*190*22	160	190	22	
160*195*17	160	195	17	
168*180*14	168	180	14	
170*190*15	170	190	15	
170*200*15	170	200	15	
170*200*22	170	200	22	
175*215*20	175	215	20	
177.80*203.20*22.7	177.80	203.20	22.7	
180*200*15	180	200	15	
180*210*22	180	210	22	
185*195*12	185	195	12	
185*200*9	185	200	9	
190*220*25	190	220	25	
190*210*15	190	210	15	
196.85*228.60*25.8	196.85	228.60	25.8	
200*220*15	200	220	15	
200*230*22	200	230	22	
200*235*20	200	235	20	
200*240*20	200	240	20	
210*230*15	210	230	15	
220*250*20	220	250	20	
230*260*18	230	260	18	
235*255*12	235	255	12	
240*260*16	240	260	16	
240*270*18	240	270	18	
260*290*18	260	290	18	
270*300*18	270	300	18	
320*350*15	320	350	15	
360*420*30	360	420	30	
375*395*12	375	395	12	