

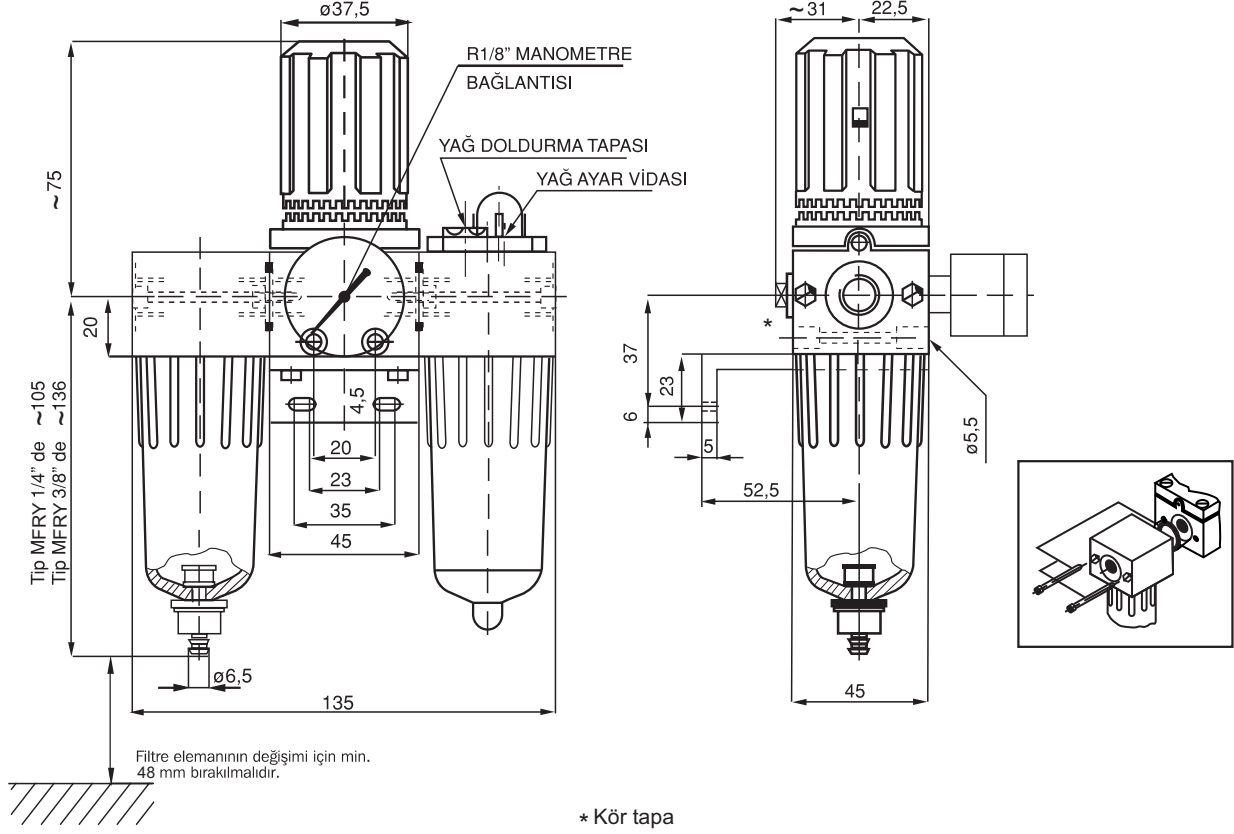


MFRY - 1/4" - 3/8"

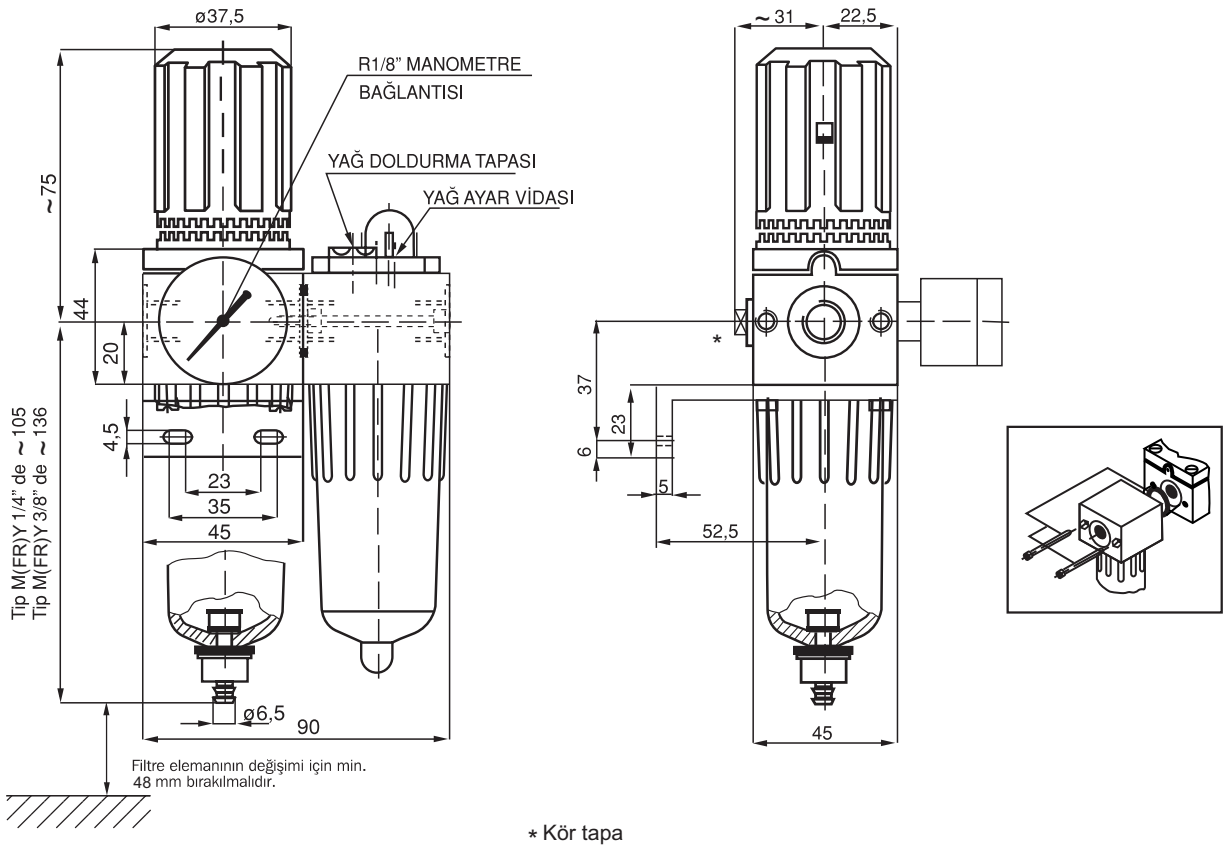
TEKNİK ÖZELLİKLER

- R1/4", R3/8 ölçülerinde
- Birbirine kolay bağlanabilme
- Yüksek debi ve verim
- Hassas basınç ayarı
- Yarı otomatik tahliye
- Uzun ömür
- Yedek parça ve servis garantisi

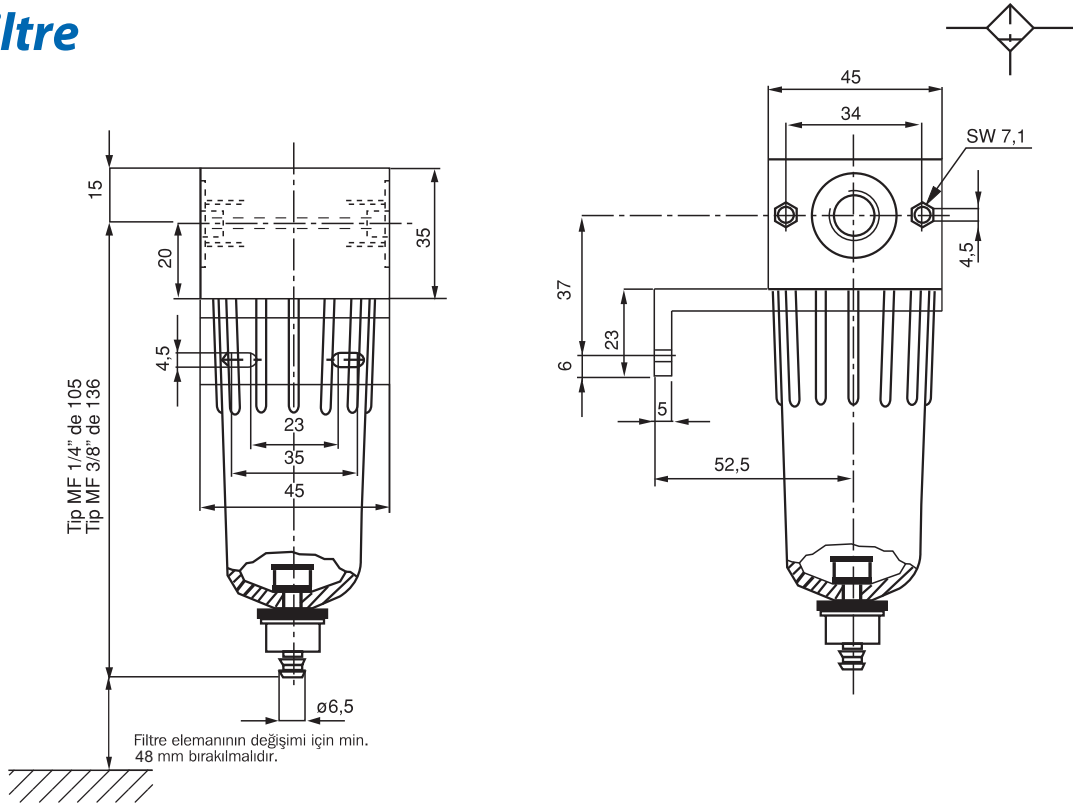
MFRY 1/4" - 3/8"



M (FR)Y 1/4" - 3/8"



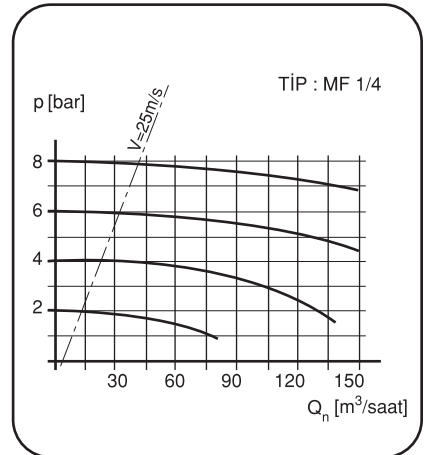
Filtre



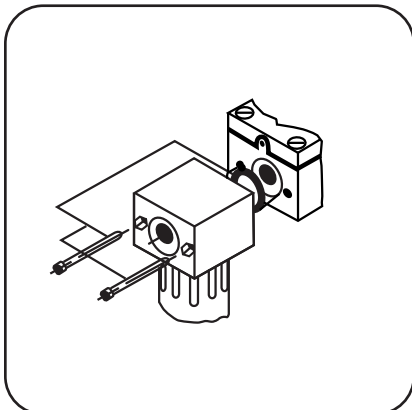
TEKNİK ÖZELLİKLER

TİP	MF 1/4"	MF 3/8"
ÖLÇÜ	R 1/4"	R 3/8"
FİLTRELEME DEĞERİ	30 μ m	
TAHLİYE ŞEKLİ	Yarı Otomatik	
BAĞLANTI KONUMU	Dikey	
ÇALIŞMA SICAKLIĞI	0 °C - 50 °C	
ÇALIŞMA BASINCI	0 - 16 bar	
DEBİ	550 lt/dk.	850 lt/dk.
VERİM	% 95	% 93
AĞIRLIK	0.30 kg	0.35 kg

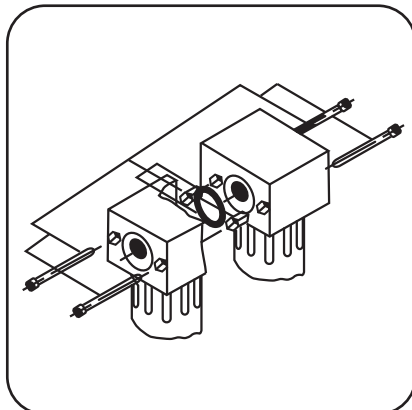
Akış Özellikleri



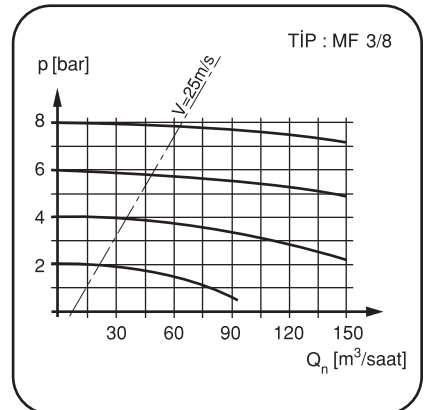
Filtre + Regülatör + Yağlayıcı Bağlantı Kombinasyonu



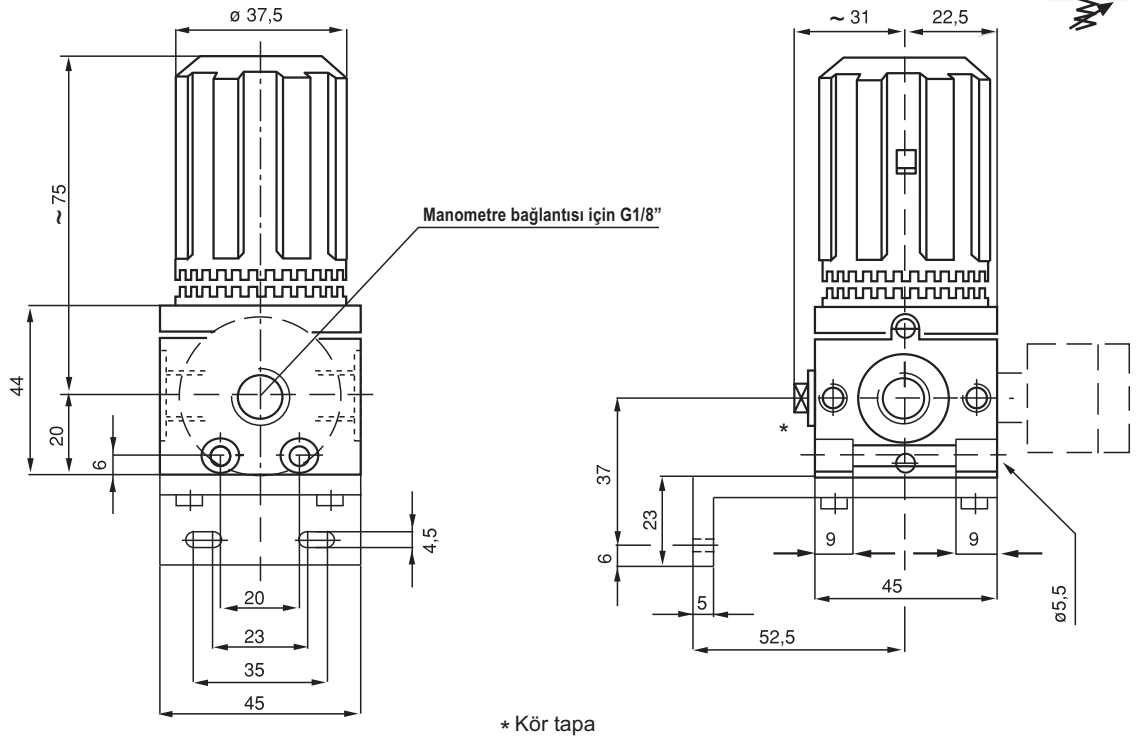
Filtre + Yağlayıcı Bağlantı Kombinasyonu



Akış Özellikleri



Regülatör

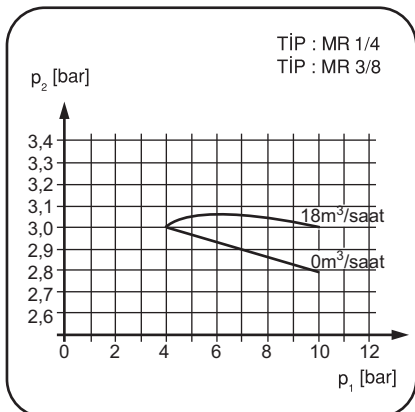


0 °C - 50 °C (10 bar)

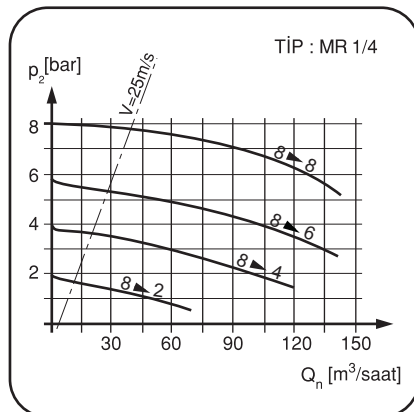
TEKNİK ÖZELLİKLER

TİP	MR 1/4"	MR 3/8"
ÖLÇÜ	R 1/4"	R 3/8"
ÇALIŞMA SICAKLIĞI	0 °C - 60 °C (10 bar'da)	
GİRİŞ BASINCI	0 - 16 bar	
ÇIKIŞ BASINCI	0.5 - 8 bar, isteğe göre 0.5 - 4 ve 0.5 - 16 bar yapılabilir.	
MİNİMUM BASINÇ FARKI	$P_1 - P_2 = 0.2$ bar	
DEBİ	550 lt/dk.	850 lt/dk.
AĞIRLIK	0.60 kg	

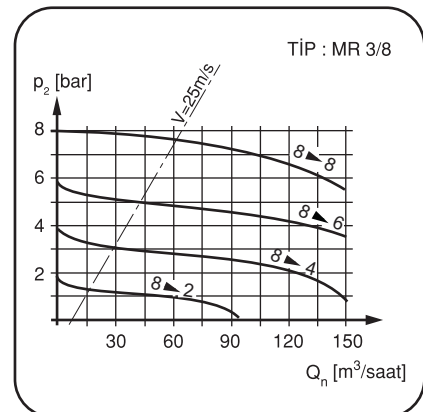
Giriş Basıncına Bağımlılık Eğrisi



Akış Özellikleri



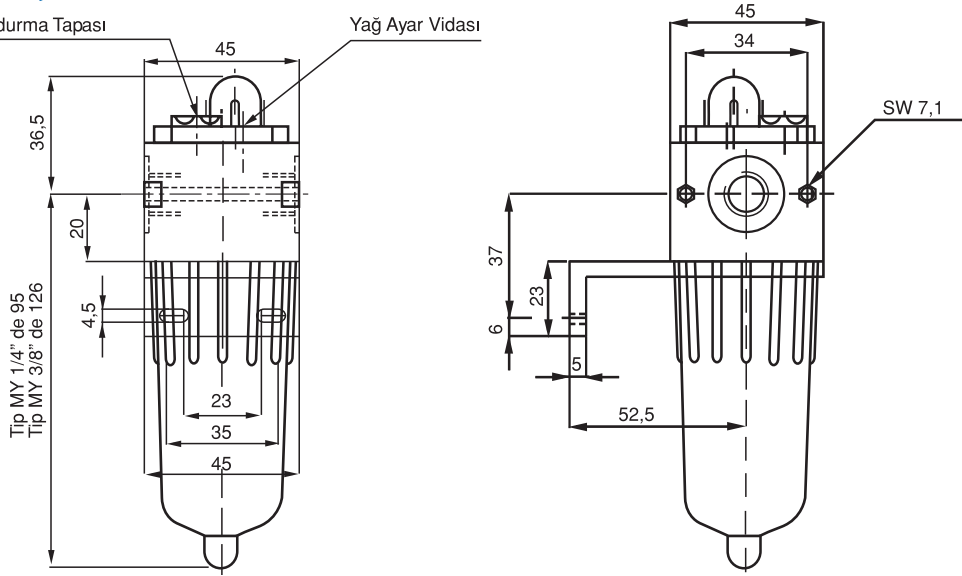
Akış Özellikleri



Yağlayıcı

Yağ Doldurma Tapası

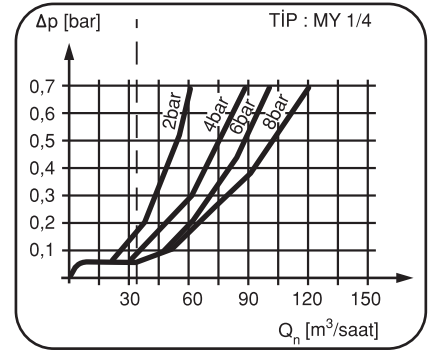
Yağ Ayar Vidası



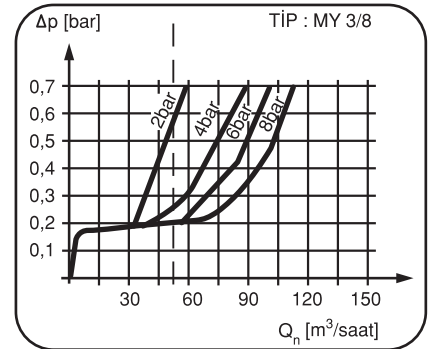
TEKNİK ÖZELLİKLER

TİP	MY 1/4"	MY 3/8"
ÖLÇÜ	R 1/4"	R 3/8"
HAVA YAĞ KARIŞIM ORANI	Ayar vidası ile ayarlanabilir	
BAĞLANTI KONUMU	Dikey	
ÇALIŞMA SICAKLIĞI	-20 °C - +50 °C (10 bar'da)	
ÇALIŞMA BASINCI	0 - 16 bar	
DEBİ	550 lt/dk.	850 lt/dk.
AĞIRLIK	0.35 kg	0.40 kg
DEBİ ARALIĞI	0.2...30m ³ /saat	0.2...54m ³ /saat

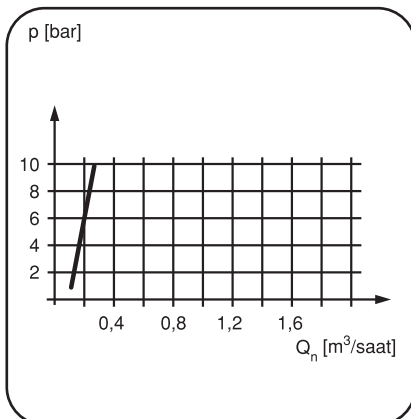
Akış Eğrisi



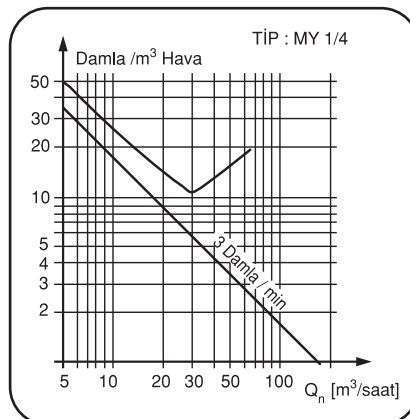
Akış Eğrisi



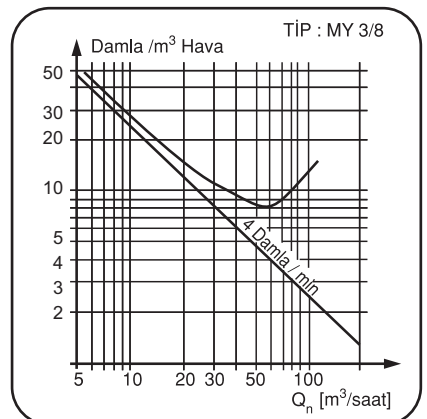
Yağlama Grafiği



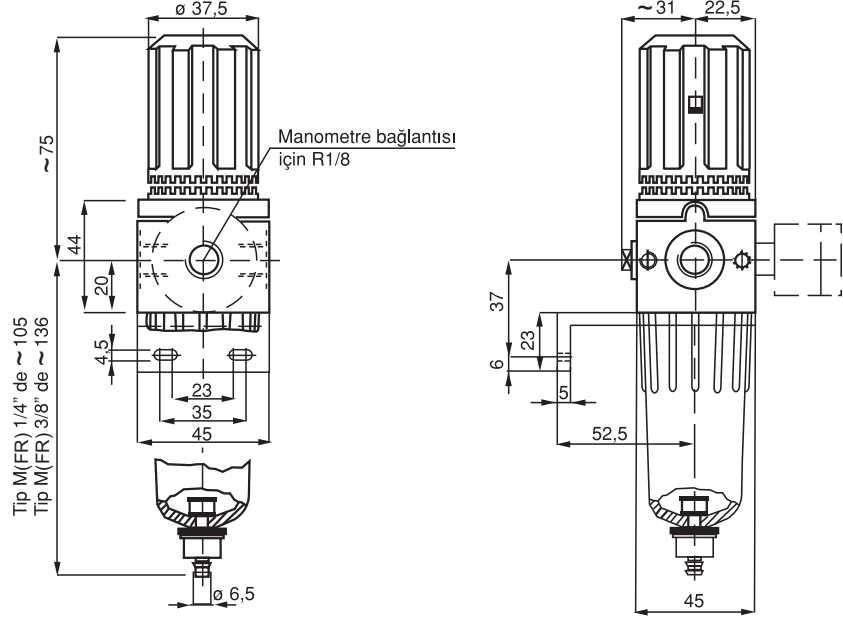
Karışım Eğrisi



Karışım Eğrisi



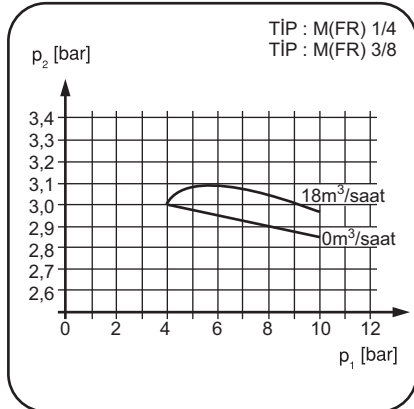
Filtre + Regülatör



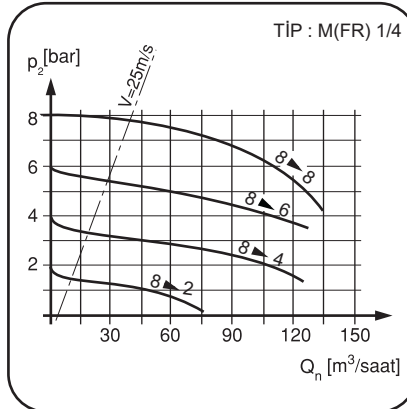
TEKNİK ÖZELLİKLER

TİP	MFR 1/4"	MFR 3/8"
ÖLÇÜ	R 1/4"	R 3/8"
FİLTRELEME DEĞERİ	30 μm	
TAHLİYE ŞEKLİ	Yarı Otomatik	
BAĞLANTI ŞEKLİ	Dikey	
ÇALIŞMA SICAKLIĞI	0 °C - 50 °C (10 bar'da)	
GİRİŞ BASINCI	0 - 16 bar	
ÇIKIŞ BASINCI	0.5 - 8 bar, isteğe göre 0.5 - 4 ve 0.5 - 16 bar yapılabilir.	
MİNİMUM BASINÇ FARKI	$P_1 - P_2 = 0.2 \text{ bar}$	
DEBİ	550 lt/dk.	850 lt/dk.
VERİM	% 95	% 93
AĞIRLIK	0.60 kg	0.65 kg

Giriş Basıncına Bağımlılık Eğrisi



Akış Özellikleri



Akış Özellikleri

