

Hava Hazırlayıcı

Şartlandırıcı

MAG®



FRY - 1"

Giriş basıncı : 0 ... 16 bar
Çıkış basıncı : 0,3 ... 6 bar
0,5 ... 9 bar
0,6 ... 15 bar
Çalışma sıcaklığı : 0° ... 50° C (10 barda)

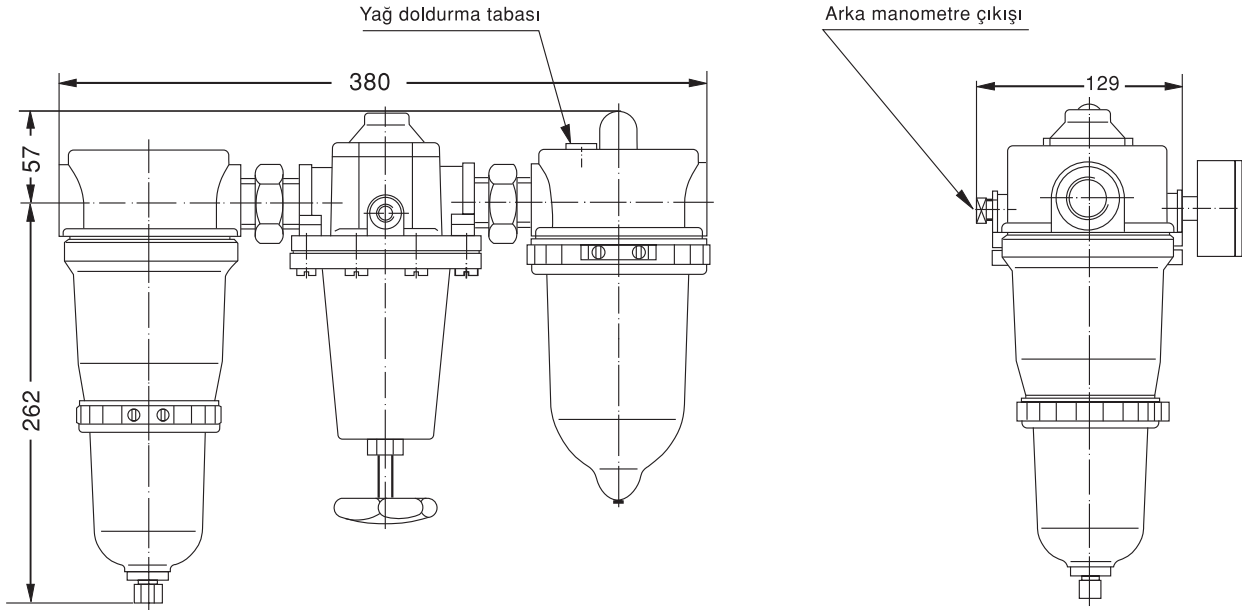
FRY 1

F	Filtre
R	Regülatör
Y	Yağlayıcı

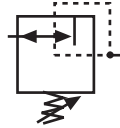
Ölçü
R 1"

Çıkış basıncı	
6	0,3... 6 bar
10	0,5... 9 bar
16	0,6... 15 bar

Ölçüler

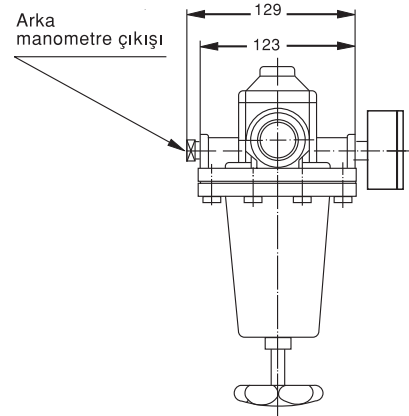
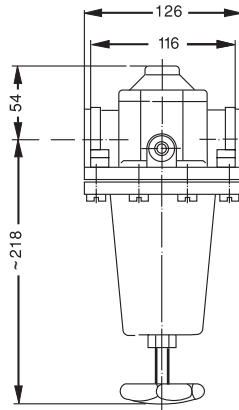


Regülatör



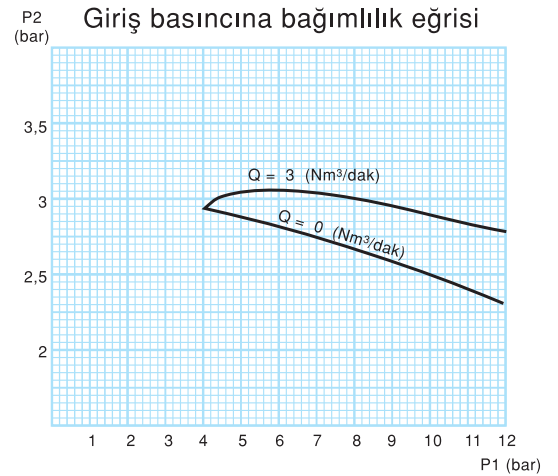
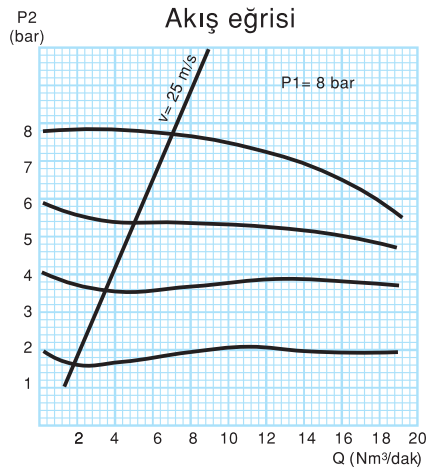
R-1-...

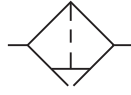
Giriş basıncı : 0... 16 bar
 Akış miktarı : 5.000 lt/dk ($p_1 = 8$ bar, $p_2 = 6$ bar, $v = 25$ m/s)
 11.700 lt/dk ($p_1 = 6$ bar, $\Delta p = 1$ bar)



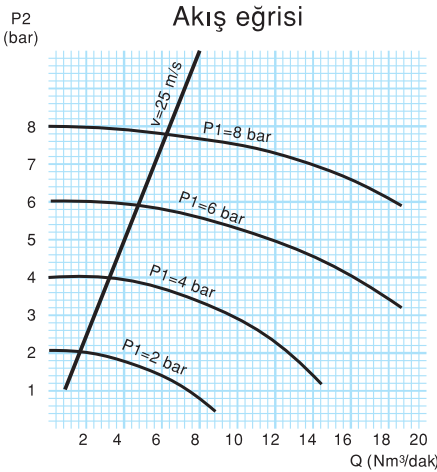
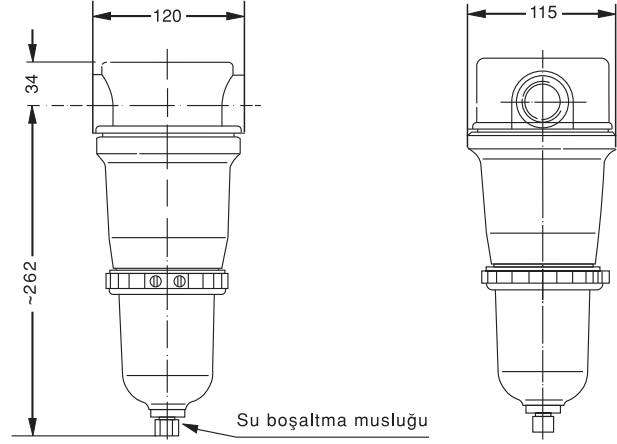
R - 1 -

Çıkış basıncı	
6	0,3... 6 bar
10	0,5... 9 bar
16	0,6...15 bar





Çalışma basıncı: 0... 16 bar
 Akış miktarı : 5.000 (lt/dk) ($p_1 = 6$ bar, $v = 25$ m/s)
 12.000 (lt/dk) ($p_1 = 6$ bar, $\Delta p = 1$ bar)



Filtrenin takılması:

- 1- Filtre regülatörden önce bulunmalıdır.
- 2- Filtre mümkün olduğu kadar kullanıcıya yakın konulmalıdır.
- 3- Hava geçiş yönünün filtre üzerindeki ok yönünde olmasına dikkat edilmelidir.
- 4- Filtre dik takılmalıdır.
- 5- Aşağıdaki kimyasal maddeler ne sıvı, ne de buhar halinde filtre kavanozuna değmemelidir. Bu gibi ortamlarda kesinlikle metal filtre kavanozu kullanılmamalıdır.

OTOMATİK TAHLİYE

Gerek Şartlandırıcılar gerekse Filtreler istek halinde kendi kendine biriken suyu atacak şekilde OTOMATİK TAHLİYELİ olarak da verilebilirler.
Bu kullanma kolaylığını arzu ediyorsanız lütfen siparişinizde belirtiniz.

Filtre kavanozunu etkileyen kimyasal maddeler:

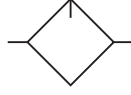
Aseton, benzol, fren yağı, kloroform, asidik asik, gliserin, metil alkol, karbon disülfid, trikloretilen, perkloretilen, karbontetraklorür ve benzerleri, toluol, ksilol (selülozik inceltici), ateşe dayanıklı yağlar (fosfat ester esaslı).

Filtrenin bakımı:

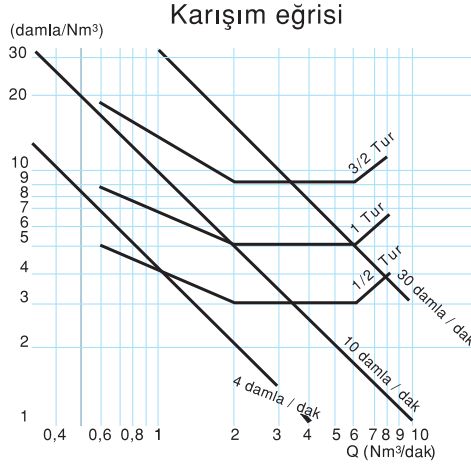
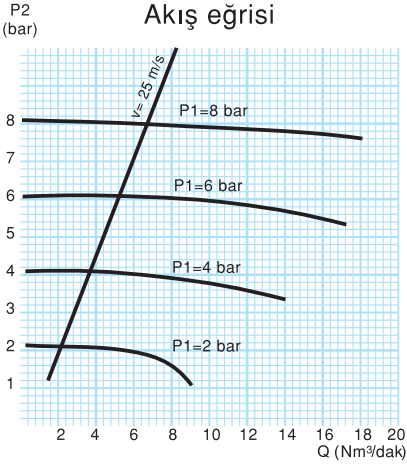
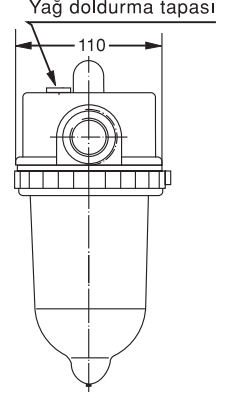
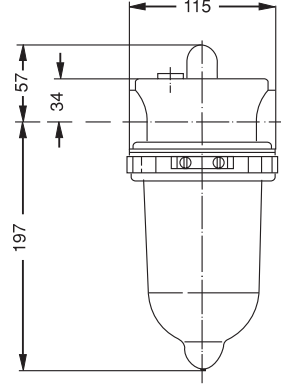
- 1- Kısa aralıklarla (genellikle günlük): Filtre kavanozu içinde yoğunlaşan suyu boşaltma musluğunu açarak boşaltınız. Biriken suyun düzeyi hiçbir zaman plastik diskten yüksek olmamalıdır.
- 2- Uzun aralıklarla : Filtrede belirgin bir basınç düşüşü varsa filtre parçasının temizlenmesi gerekir. Bunun için devredeki havayı boşaltınız, kavanozu çıkarınız ve plastik diski sökünüz. Filtre parçasını benzin veya benzeri maddelerle temizleyiniz. Filtre parçasını içinden dışına doğru hava sıkarak kurutunuz ve yerine takınız. Filtre kavanozunu ve plastik diski yalnız sabunla veya deterjanlı suyla temizleyiniz.

Yağlayıcı

Y-1"



Çalışma basıncı : 0 ... 16 bar
Akış miktarı : 5.000 lt/dk ($p_1=6$ bar, $v=25$ m/s)
18.700 lt/dk ($p_1=6$ bar, $\Delta p=1$ bar)



Yağlayıcının takılması

- 1- Sağlıklı bir çalışma için yağlayıcıdan önce filtre kullanılmalıdır.
- 2- Yağlayıcı mümkün olduğu kadar kullanıcıya yakın konulmalıdır.
- 3- Hava geçiş yönünün yağlayıcı üzerindeki ok yönünde olmasına dikkat edilmelidir.
- 4- Yağlayıcı dik takılmalıdır.
- 5- Aşağıdaki kimyasal maddeler ne sıvı, ne de buhar halinde yağlayıcı kavanozuna ve gösterge camına değmemelidir. Bu gibi ortamlarda kesinlikle metal yağlayıcı kavanozu ve uygun malzemeden yapılmış gösterge camı kullanılmalıdır.

Yağlayıcı kavanozu etkileyen kimyasal maddeler:

Aseton, benzol, fren yağı, kloroform, asidik asit, gliserin, metil alkol, karbon disülfid, trikloretilen, perkloretilen, karbondioksit ve benzerleri, toluol, ksilol (selülozik inceltici) ateşe dayanıklı yağlar (fosfat esten esaslı).

Yağlayıcının çalıştırılması

- 1- Yağ doldurma tapasını sökünüz. Aşağıdaki yağlardan birisiyle kavanoz üzerinde gösterilen düzeye kadar yağ doldurunuz. Bu işlemi devredeki havayı boşaltmadan yapabilirsiniz.

Kullanılacak yağlar:

MAG Özel Hava Hazırlayıcı Yağı, BP Energol HLP 32, Mobil DTE 24, Castrol Hyspin AWS 32, Shell Tellus 32.

- 2- Kullanıcı çalışırken yağ ayar vidasını ayarlayınız. Uygun bir yağlama için 5-10 damla/Nm³'e ayarlayınız.

Yağlayıcının bakımı:

Yağlayıcı kavanozu ve gösterge camı kirlendiği zaman temizlenmelidir. Bunun için yalnız sabun veya deterjanlı su kullanılmalıdır.