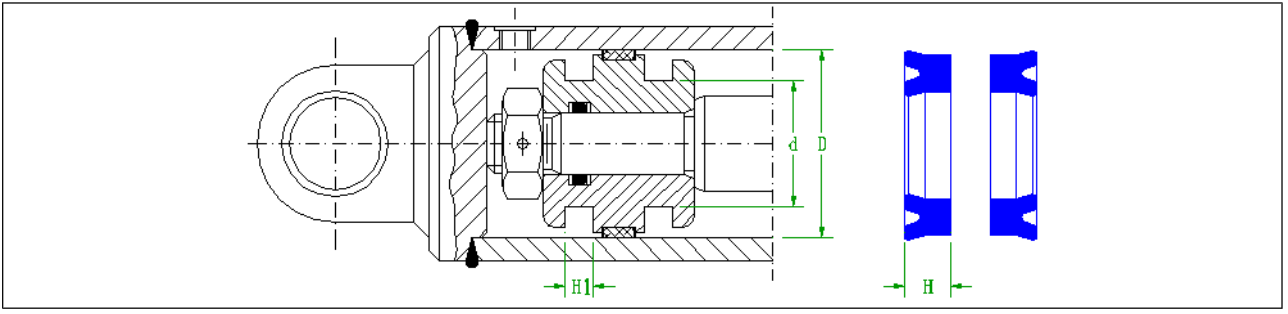


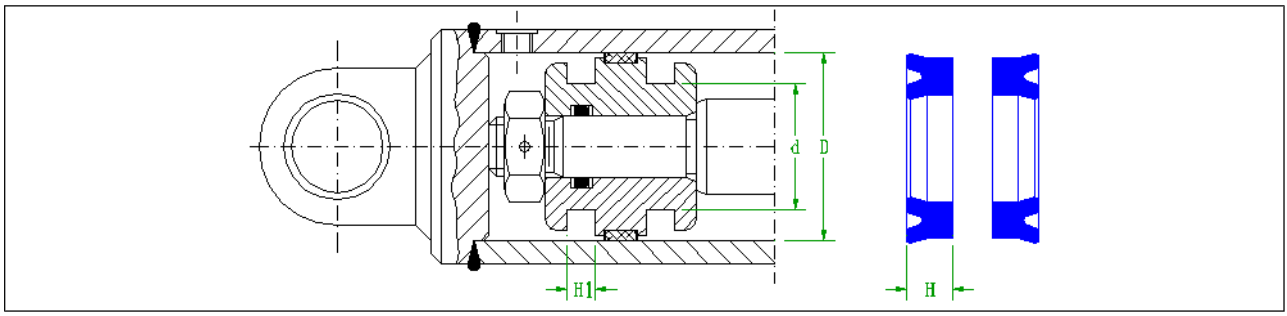
Nutringler eşit dudak yapısına sahip olup poliüretan malzemeden imal edilmiştir. Max 400 bar çalışma basıncına sahip olup -40 °C ile +100 °C arası sıcaklıkta kopma yırtılma ve aşınmaya karşıdayanımı mükemmeldir.

| ÖLÇÜ | d | D | H | H1 |
|-------------|----|----|-----|----|
| 04*012*5.5 | 4 | 12 | 5.5 | |
| 005*011*5 | 5 | 11 | 5 | |
| 006*010*3 | 6 | 10 | 3 | |
| 006*012*6 | 6 | 12 | 6 | |
| 006*012*7 | 6 | 12 | 7 | |
| 006*015*5 | 6 | 15 | 5 | |
| 008*014*6 | 8 | 14 | 6 | |
| 008*016*8 | 8 | 16 | 8 | |
| 008*018*8 | 8 | 18 | 8 | |
| 009*017*6 | 9 | 17 | 6 | |
| 010*018*6 | 10 | 18 | 6 | |
| 010*018*8 | 10 | 18 | 8 | |
| 010*020*8 | 10 | 20 | 8 | |
| 012*018*4 | 12 | 18 | 4 | |
| 012*018*5 | 12 | 18 | 5 | |
| 012*018*6 | 12 | 18 | 6 | |
| 012*020*8 | 12 | 20 | 8 | |
| 012*022*6 | 12 | 22 | 6 | |
| 012*022*8 | 12 | 22 | 8 | |
| 012*024*10 | 12 | 24 | 10 | |
| 014*020*6 | 14 | 20 | 6 | |
| 014*022*5 | 14 | 22 | 5 | |
| 014*024*6 | 14 | 24 | 6 | |
| 014*024*8 | 14 | 24 | 8 | |
| 014*028*10 | 14 | 28 | 10 | |
| 015*020*3 | 15 | 20 | 3 | |
| 015*025*8 | 15 | 25 | 8 | |
| 015*028*8 | 15 | 28 | 8 | |
| 015*030*6 | 15 | 30 | 6 | |
| 016*022*5 | 16 | 22 | 5 | |
| 016*026*6 | 16 | 26 | 6 | |
| 016*026*8 | 16 | 26 | 8 | |
| 018*025*5 | 18 | 25 | 5 | |
| 018*028*8 | 18 | 28 | 8 | |
| 018*030*7.5 | 18 | 30 | 7.5 | |
| 018*030*8.5 | 18 | 30 | 8.5 | |
| 018*030*10 | 18 | 30 | 10 | |
| 018*032*7 | 18 | 32 | 7 | |
| 020*025*3 | 20 | 25 | 3 | |
| 020*028*4 | 20 | 28 | 4 | |
| 020*028*5 | 20 | 28 | 5 | |
| 020*030*6 | 20 | 30 | 6 | |
| 020*030*8 | 20 | 30 | 8 | |
| 020*030*10 | 20 | 30 | 10 | |
| 020*032*5 | 20 | 32 | 5 | |
| 020*035*10 | 20 | 35 | 10 | |
| 020*036*8 | 20 | 36 | 8 | |
| 020*040*10 | 20 | 40 | 10 | |
| 022*030*6 | 22 | 30 | 6 | |
| 022*032*7 | 22 | 32 | 7 | |
| 022*032*8 | 22 | 32 | 8 | |
| 022*034*6 | 22 | 34 | 6 | |
| 024*034*5 | 24 | 34 | 5 | |
| 025*032*7 | 25 | 32 | 7 | |
| 025*033*5 | 25 | 33 | 5 | |
| 025*035*5 | 25 | 35 | 5 | |
| 025*035*7 | 25 | 35 | 7 | |
| 025*035*8 | 25 | 35 | 8 | |



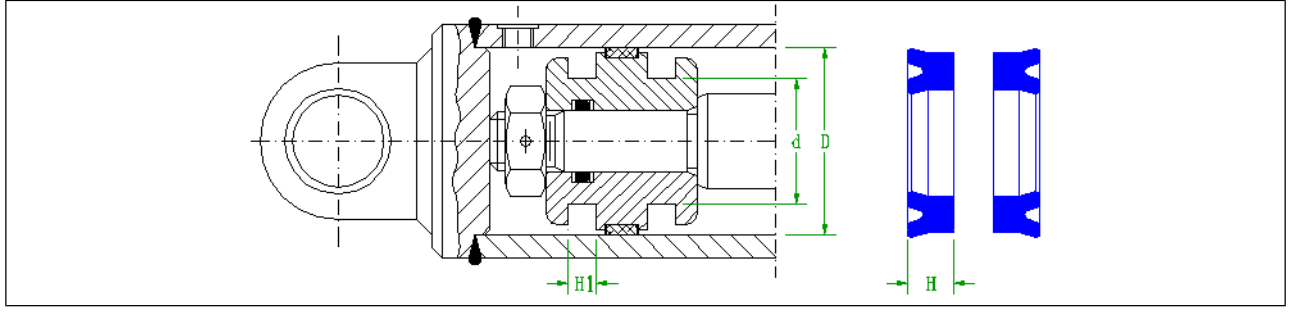
Nutringler eşit dudak yapısına sahip olup polietilen malzemeden imal edilmiştir. Max 400 bar çalışma basıncına sahip olup -40 °C ile +100 °C arası sıcaklıkta kopma yırtılma ve aşınmaya karşıdayanımı mükemmeldir.

| ÖLÇÜ | d | D | H | H1 |
|-------------------|-------|------|------|----|
| 025*037*7 | 25 | 37 | 7 | |
| 025*040*10 | 25 | 40 | 10 | |
| 025*045*10 | 25 | 45 | 10 | |
| 027*035*4 | 27 | 35 | 4 | |
| 027*038*6 | 27 | 38 | 6 | |
| 028*036*6 | 28 | 36 | 6 | |
| 028*043*10 | 28 | 43 | 10 | |
| 028*048*12 | 28 | 48 | 12 | |
| 030*040*7 | 30 | 40 | 7 | |
| 030*040*10 | 30 | 40 | 10 | |
| 030*042*10 | 30 | 42 | 10 | |
| 030*045*10 | 30 | 45 | 10 | |
| 030*050*10 | 30 | 50 | 10 | |
| 030*050*12 | 30 | 50 | 12 | |
| 032*040*5 | 32 | 40 | 5 | |
| 032*040*8 | 32 | 40 | 8 | |
| 032*042*6 | 32 | 42 | 6 | |
| 032*045*10 | 32 | 45 | 10 | |
| 032*047*10 | 32 | 47 | 10 | |
| 032*050*12 | 32 | 50 | 12 | |
| 035*043*6 | 35 | 43 | 6 | |
| 035*045*10 | 35 | 45 | 10 | |
| 035*050*10 | 35 | 50 | 10 | |
| 035*055*10 | 35 | 55 | 10 | |
| 036*050*8 | 36 | 50 | 8 | |
| 036*051*10 | 36 | 51 | 10 | |
| 038*052.5*9.5 | 38 | 52.5 | 9.5 | |
| 038*055*10 | 38 | 55 | 10 | |
| 038*058*10 | 38 | 58 | 10 | |
| 040*050*5 | 40 | 50 | 5 | |
| 040*050*6 | 40 | 50 | 6 | |
| 040*050*10 | 40 | 50 | 10 | |
| 040*055*10 | 40 | 55 | 10 | |
| 040*060*10 | 40 | 60 | 10 | |
| 040*060*12 | 40 | 60 | 12 | |
| 042*050*5 | 42 | 50 | 5 | |
| 042*062*12 | 42 | 62 | 12 | |
| 045*055*6 | 45 | 55 | 6 | |
| 045*055*10 | 45 | 55 | 10 | |
| 045*057*6 | 45 | 57 | 6 | |
| 045*060*10 | 45 | 60 | 10 | |
| 045*063*12 | 45 | 63 | 12 | |
| 045*065*10 | 45 | 65 | 10 | |
| 045*065*12 | 45 | 65 | 12 | |
| 047*65*12 | 47 | 65 | 12 | |
| 047.62*063.5*11.5 | 47.62 | 63.5 | 11.5 | |
| 048*060*9 | 48 | 60 | 9 | |
| 048*063*12 | 48 | 63 | 12 | |
| 050*060*8 | 50 | 60 | 8 | |
| 050*060*10 | 50 | 60 | 10 | |
| 050*062*9 | 50 | 62 | 9 | |
| 050*063*8 | 50 | 63 | 8 | |
| 050*063*8 | 50 | 63 | 8 | |
| 050*065*10 | 50 | 65 | 10 | |
| 050*065*12 | 50 | 65 | 12 | |
| 050*070*8 | 50 | 70 | 8 | |
| 050*070*10 | 50 | 70 | 10 | |



Nutringler eşit dudak yapısına sahip olup poliüretan malzemeden imal edilmiştir. Max 400 bar çalışma basıncına sahip olup -40 °C ile +100 °C arası sıcaklıkta kopma yırtılma ve aşınmaya karşı dayanımı mükemmeldir.

| ÖLÇÜ | d | D | H | H1 |
|--------------------|-------|--------|-------|----|
| 050*070*12 | 50 | 70 | 12 | |
| 055*65*12 | 55 | 65 | 12 | |
| 055*070*10 | 55 | 70 | 10 | |
| 055*070*12 | 55 | 70 | 12 | |
| 055*075*12 | 55 | 75 | 12 | |
| 055*080*15 | 55 | 80 | 15 | |
| 056*071*10 | 56 | 71 | 10 | |
| 056*076*12 | 56 | 76 | 12 | |
| 056*080*15 | 56 | 80 | 15 | |
| 057.15*69.85*10 | 57.15 | 69.85 | 10 | |
| 057.15*76.20*10 | 57.15 | 76.20 | 10 | |
| 060*070*12 | 60 | 70 | 12 | |
| 060*080*10 | 60 | 80 | 10 | |
| 060*080*12 | 60 | 80 | 12 | |
| 061*080*12 | 61 | 80 | 12 | |
| 063.50*82.55*14.28 | 63.50 | 82.55 | 14.28 | |
| 063*083*12 | 63 | 83 | 12 | |
| 065*075*10 | 65 | 75 | 10 | |
| 065*080*12 | 65 | 80 | 12 | |
| 065*085*12 | 65 | 85 | 12 | |
| 065*090*8 | 65 | 90 | 8 | |
| 065*090*13 | 65 | 90 | 13 | |
| 065*090*15 | 65 | 90 | 15 | |
| 070*080*12 | 70 | 80 | 12 | |
| 070*090*12 | 70 | 90 | 12 | |
| 072*090*11 | 72 | 90 | 11 | |
| 075*085*12 | 75 | 85 | 12 | |
| 075*090*10 | 75 | 90 | 10 | |
| 075*090*12 | 75 | 90 | 12 | |
| 075*095*12 | 75 | 95 | 12 | |
| 076.20*095.25*10 | 76.20 | 95.25 | 10 | |
| 080*090*5.4 | 80 | 90 | 5.4 | |
| 080*095*8 | 80 | 95 | 8 | |
| 080*095*9 | 80 | 95 | 9 | |
| 080*095*12 | 80 | 95 | 12 | |
| 082*092*10 | 82 | 92 | 10 | |
| 080*100*10 | 80 | 100 | 10 | |
| 080*100*12 | 80 | 100 | 12 | |
| 082.55*101.60*14.8 | 82.55 | 101.6 | 14.8 | |
| 083*103*14 | 83 | 103 | 14 | |
| 085*095*9 | 85 | 95 | 9 | |
| 085*100*12 | 85 | 100 | 12 | |
| 085*105*12 | 85 | 105 | 12 | |
| 088.90*107.95*12.7 | 88.90 | 107.95 | 12.7 | |
| 090*100*8 | 90 | 100 | 8 | |
| 090*105*12 | 90 | 105 | 12 | |
| 090*110*10 | 90 | 110 | 10 | |
| 090*110*12 | 90 | 110 | 12 | |
| 090*110*15 | 90 | 110 | 15 | |
| 090*115*12 | 90 | 115 | 12 | |
| 095*110*10 | 95 | 110 | 10 | |
| 095*115*12 | 95 | 115 | 12 | |
| 095*115*15 | 95 | 115 | 15 | |
| 095*120*12 | 95 | 120 | 12 | |
| 100*110*5 | 100 | 110 | 5 | |
| 100*120*12 | 100 | 120 | 12 | |
| 100*120*15 | 100 | 120 | 15 | |
| 100*125*15 | 100 | 125 | 15 | |
| 100*130*18 | 100 | 130 | 18 | |



Nutringler eşit dudak yapısına sahip olup poliüretan malzemeden imal edilmiştir. Max 400 bar çalışma basıncına sahip olup -40 °C ile +100 °C arası sıcaklıkta kopma yırtılma ve aşınmaya karşıdayanımı mükemmeldir.

| ÖLÇÜ | d | D | H | H1 |
|--------------------|--------|--------|------|----|
| 101.60*127*19.5 | 101.60 | 127 | 19.5 | |
| 107.95*120.65*14 | 107.95 | 120.65 | 14 | |
| 107*130*15 | 107 | 130 | 15 | |
| 110*125*12 | 110 | 125 | 12 | |
| 110*135*18 | 110 | 135 | 18 | |
| 110*140*18 | 110 | 140 | 18 | |
| 115*125*8 | 115 | 125 | 8 | |
| 115*135*15 | 115 | 135 | 15 | |
| 115*140*18 | 115 | 140 | 18 | |
| 120*145*18 | 120 | 145 | 18 | |
| 125*140*11 | 125 | 140 | 11 | |
| 125*150*18 | 125 | 150 | 18 | |
| 125*155*18 | 125 | 155 | 18 | |
| 127*139.70*10 | 127 | 139.70 | 10 | |
| 127*151*16 | 127 | 151 | 16 | |
| 127*152.40*19.5 | 127 | 152.40 | 19.5 | |
| 130*150*15 | 130 | 150 | 15 | |
| 130*160*18 | 130 | 160 | 18 | |
| 135*150*15 | 135 | 150 | 15 | |
| 135*165*15 | 135 | 165 | 15 | |
| 140*160*8 | 140 | 160 | 8 | |
| 140*160*15 | 140 | 160 | 15 | |
| 140*170*18 | 140 | 170 | 18 | |
| 145*160*8 | 145 | 160 | 8 | |
| 145*170*18 | 145 | 170 | 18 | |
| 150*170*15 | 150 | 170 | 15 | |
| 150*180*15 | 150 | 180 | 15 | |
| 150*180*18 | 150 | 180 | 18 | |
| 152.40*177.80*19.5 | 152.40 | 177.80 | 19.5 | |
| 160*180*15 | 160 | 180 | 15 | |
| 160*190*22 | 160 | 190 | 22 | |
| 160*195*17 | 160 | 195 | 17 | |
| 168*180*14 | 168 | 180 | 14 | |
| 170*190*15 | 170 | 190 | 15 | |
| 170*200*15 | 170 | 200 | 15 | |
| 170*200*22 | 170 | 200 | 22 | |
| 175*215*20 | 175 | 215 | 20 | |
| 177.80*203.20*22.7 | 177.80 | 203.20 | 22.7 | |
| 180*200*15 | 180 | 200 | 15 | |
| 180*210*22 | 180 | 210 | 22 | |
| 185*195*12 | 185 | 195 | 12 | |
| 185*200*9 | 185 | 200 | 9 | |
| 190*220*25 | 190 | 220 | 25 | |
| 190*210*15 | 190 | 210 | 15 | |
| 196.85*228.60*25.8 | 196.85 | 228.60 | 25.8 | |
| 200*220*15 | 200 | 220 | 15 | |
| 200*230*22 | 200 | 230 | 22 | |
| 200*235*20 | 200 | 235 | 20 | |
| 200*240*20 | 200 | 240 | 20 | |
| 210*230*15 | 210 | 230 | 15 | |
| 220*250*20 | 220 | 250 | 20 | |
| 230*260*18 | 230 | 260 | 18 | |
| 235*255*12 | 235 | 255 | 12 | |
| 240*260*16 | 240 | 260 | 16 | |
| 240*270*18 | 240 | 270 | 18 | |
| 260*290*18 | 260 | 290 | 18 | |
| 270*300*18 | 270 | 300 | 18 | |
| 320*350*15 | 320 | 350 | 15 | |
| 360*420*30 | 360 | 420 | 30 | |
| 375*395*12 | 375 | 395 | 12 | |