

# Pnömatik Yön Denetim Valfi

Valfler R 1/2"

# MAG®



**SV - 1/2 - 5/2 - . . . - . . .**

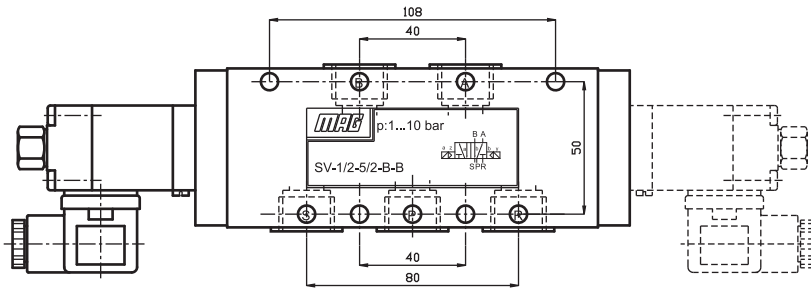
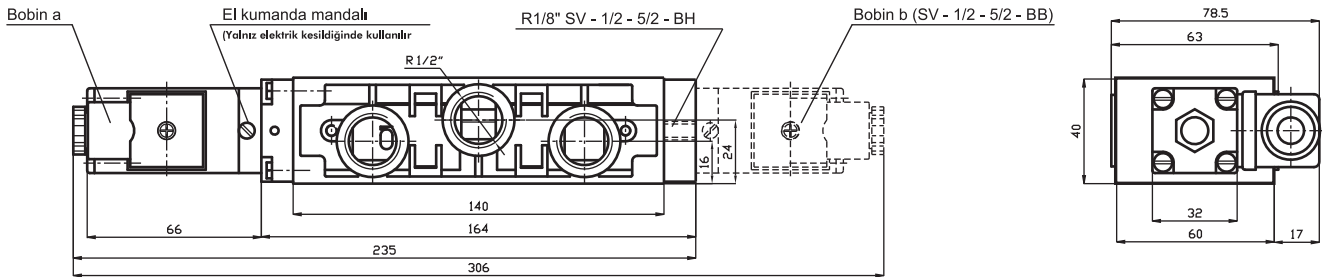
| Ölçü   | Uyarı Şekli  | Geri Geliş Şekli       | Bobin Gerilimi |
|--------|--------------|------------------------|----------------|
| R 1/2" | B Bobin      | B Bobin                | 12 V DC        |
|        | H Hava Uyarı | H Hava Uyarı           | 24 V DC        |
|        | K Kol        | Y Yay                  | 24 V AC        |
|        |              | O Uyarı Şekli ile Aynı | 110 V AC       |
|        |              |                        | 220 V AC       |

## Bobinli Valf

Çalışma basıncı : 1...10 bar  
 Çalışma sıcaklığı : +10°C...+80°C  
 Akış miktarı : 3,700 lt/dk.



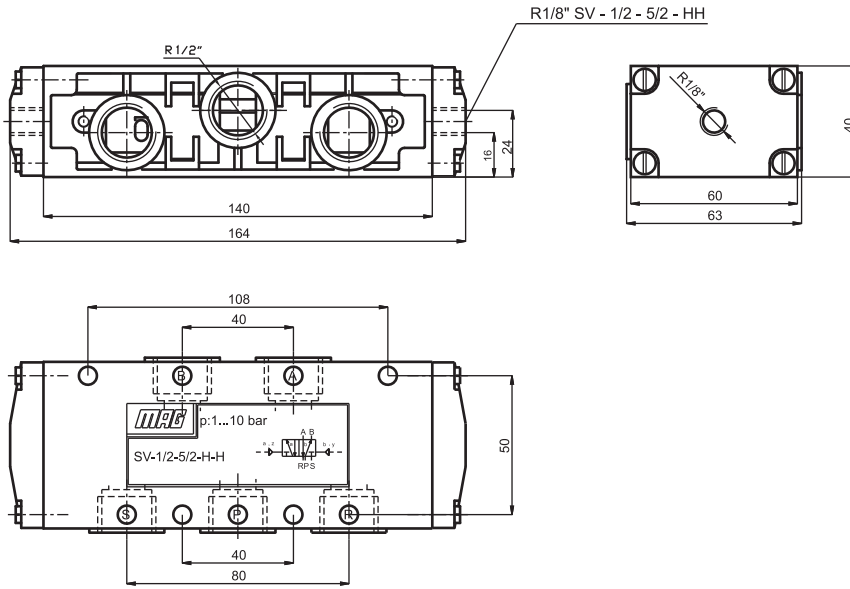
| Tip                 | Simge | Çalışma basıncı (bar) | Ağırlığı (g) |
|---------------------|-------|-----------------------|--------------|
| SV - 1/2 - 5/2 - BB |       | 1...10                | 1200         |
| SV - 1/2 - 5/2 - BH |       | 1...10                | 950          |
| SV - 1/2 - 5/2 - BY |       | 3...10                | 950          |



## Hava Uyarılı Valf



| Tip                 | Simge | Çalışma basıncı (bar) | Ağırlığı (g) |
|---------------------|-------|-----------------------|--------------|
| SV - 1/2 - 5/2 - HH |       | 1...10                | 700          |
| SV - 1/2 - 5/2 - HY |       | 3...10                | 700          |



## Kollu Valf



| Tip                 | Simge | Çalışma basıncı (bar) | Ağırlığı (g) |
|---------------------|-------|-----------------------|--------------|
| SV - 1/2 - 5/2 - KO |       | 1...10                | 960          |
| SV - 1/2 - 5/2 - KY |       | 3...10                | 960          |

