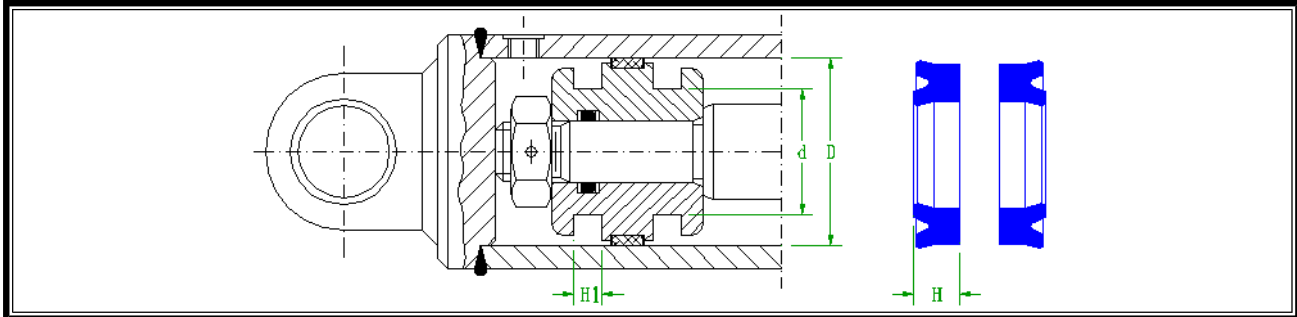




ÜRÜNLERİMİZ - PİSTON KEÇELERİ



BND-PU serisi poliüretan nutringler sürtünmeyi min. seviyelere indirmek için hareketli olan dış dudakına özel bir form verilmiştir. Bu sayede minimum sürtünme max sızdırmazlık sağlanmıştır. Max 400 bar çalışma basıncına sahip olup -40 °C ile +100 °C arası sıcaklıkta kopma yırtılma ve aşınmaya karşı dayanımı mükemmeldir.

LİSTEDE BULUNMAYAN ÖLÇÜLER İÇİN FİRMAMIZLA İRTİBAT KURULMASI RİCA OLUNUR.

BISSAN NO	ÖLÇÜ	D	d	H	H1
BND-PU-014/00	014*006*8	14	6	8	
BND-PU-014/01	014*008*4.5	14	8	4.5	
BND-PU-015/00	015*009*8	15	9	8	
BND-PU-016/00	016*006*10	16	6	10	
BND-PU-016/01	016*010*4	16	10	4	
BND-PU-026/00	026*018*7	26	18	7	
BND-PU-030/00	030*020*7	30	20	7	
BND-PU-030/01	030*022*6	30	22	6	
BND-PU-035/00	035*025*6.5	35	25	6.5	
BND-PU-035/01	035*025*7	35	25	7	
BND-PU-036/00	036*028*7	36	28	7	
BND-PU-040/00	040*028*10	40	28	10	
BND-PU-043/00	043*035*9	43	35	9	
BND-PU-043/01	043*038*3.8	43	38	3.8	
BND-PU-045/00	045*038*6	45	38	6	
BND-PU-055/00	055*045*7	55	45	7	
BND-PU-055/01	055*045*10	55	45	10	
BND-PU-080/00	080*068*8.5	80	68	8.5	
BND-PU-080/01	080*072*12	80	72	12	
BND-PU-095.25/00	095.25*076.20*9.52	95.25	76.20	9.52	
BND-PU-100/00	100*085*9	100	85	9	
BND-PU-100/01	100*090*8.5	100	90	8.5	
BND-PU-115/00	115*100*6	115	100	6	
BND-PU-125/00	125*105*12	125	105	12	
BND-PU-125/01	125*110*10	125	110	10	
BND-PU-130/00	130*110*12	130	110	12	
BND-PU-140/00	140*120*16	140	120	16	
BND-PU-145/00	145*130*10	145	130	10	
BND-PU-150/00	150*135*8	150	135	8	
BND-PU-160/00	160*140*14	160	140	14	
BND-PU-160/01	160*145*14	160	145	14	
BND-PU-170/00	170*148*15	170	148	15	
BND-PU-175/00	175*155*14	175	150	14	
BND-PU-180/00	180*160*9	180	160	9	
BND-PU-180/01	180*160*14	180	160	14	
BND-PU-200/00	200*175*16	200	175	16	
BND-PU-200/01	200*180*14	200	180	14	
BND-PU-250/00	250*230*14	250	230	14	
BND-PU-250/01	250*238*14	250	238	14	
BND-PU-300/00	300*270*12	300	270	12	